

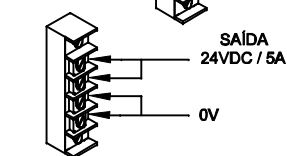
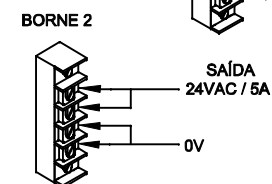
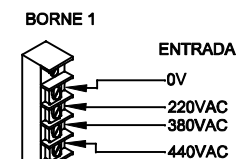
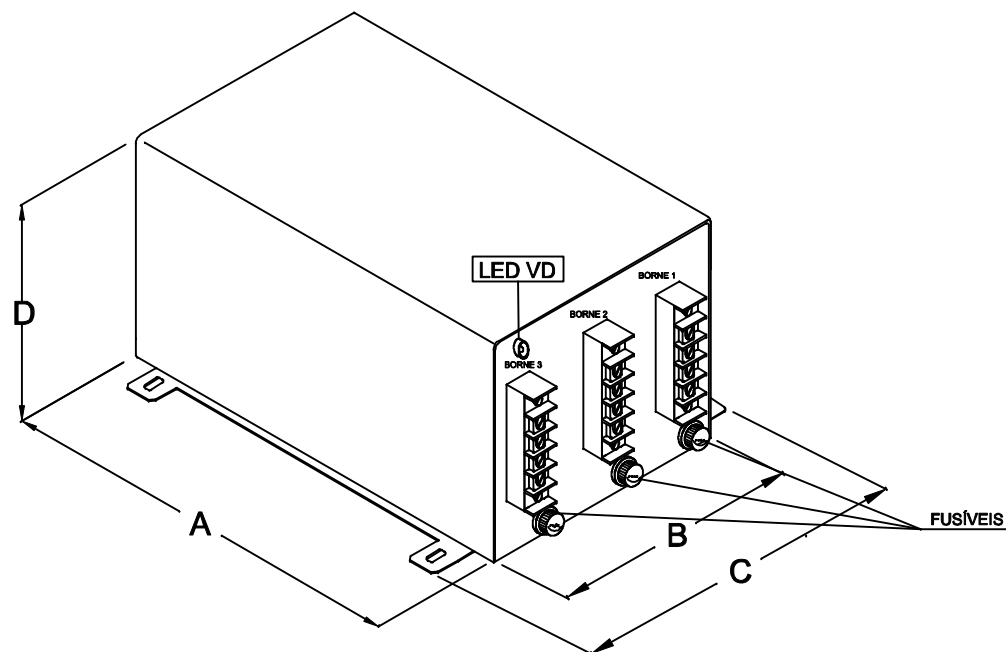
1

2

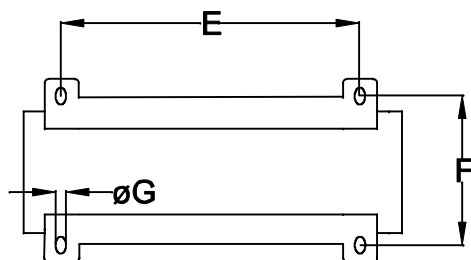
3

4

VISTA DE TRÁS



VISTA INFERIOR



DIMENSÕES EM: [mm]

A	B	C	D	E	F	G
225.0±0.5	135.0±0.5	157.0±0.5	110.0±0.5	186.0±0.5	146.0±0.5	4.0±0.2

**TECNOTRAFO**

DOC. Nº

108

DIAGRAMA DE LIGAÇÃO

CLIENTE	TECNOTRAFO	CODIGO	250.688.01	
DESCRIÇÃO	FONTE E.220 / 380 / 440VAC S. 24VDC / 5A S. 24VAC / 5A	PLACA	B-167+TRAFO	EMIÇÃO
DATA:	27/10/10	AUTOR:	HIKISON	CONFERIDO:
				04
				02

CAIXA METÁLICA CÓDIGO 890.095.01 COR BEGE

1

2

3

4