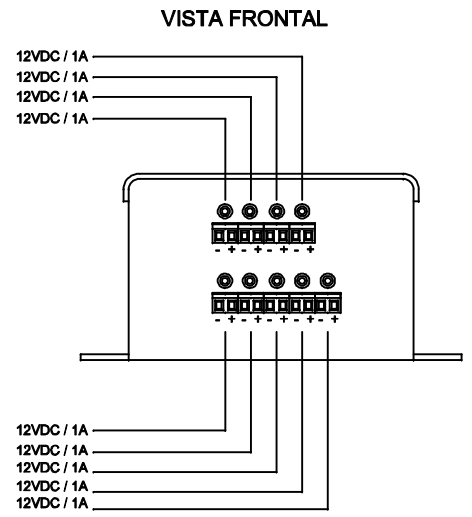
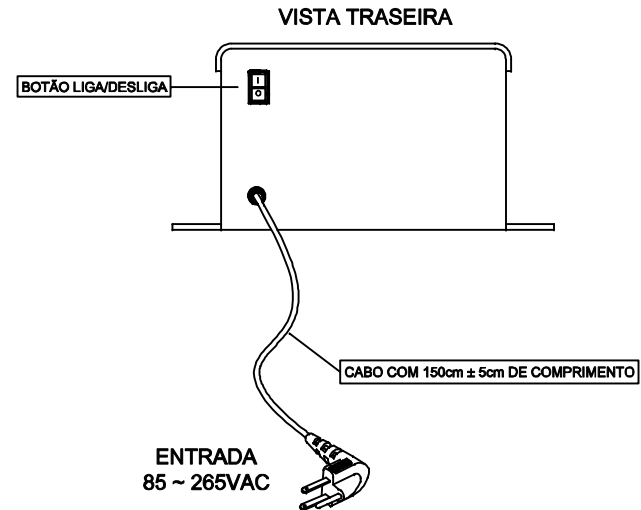


DIMENSÕES EM: [mm]

A	B	C	D	E	F	G
120.0±2.0	200.0±2.0	91.0±2.0	130.0±0.2	151.0±0.2	4.0±1.0	6.0±1.0



		DOC. Nº	108
DIAGRAMA DE LIGAÇÃO			
CLIENTE	TECNOTRAFO		CODIGO 250.591.01
DESCRIÇÃO	FONTE F.R. E.85 ~ 265VAC S.(9x)12VDC / 1A		PLACA B-167+(x2)B-500 REV 04 02 02
DATA: 16/06/10	AUTOR: HIKISON	CONFERIDO:	

CÓD.CAIXA 890.029.01