

1

2

3

4

A

A

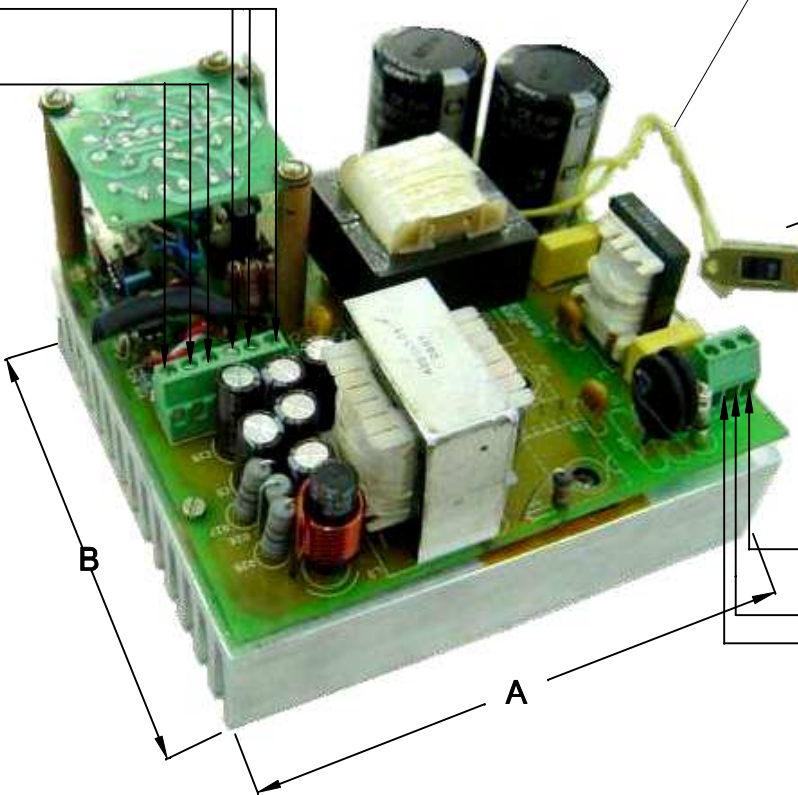
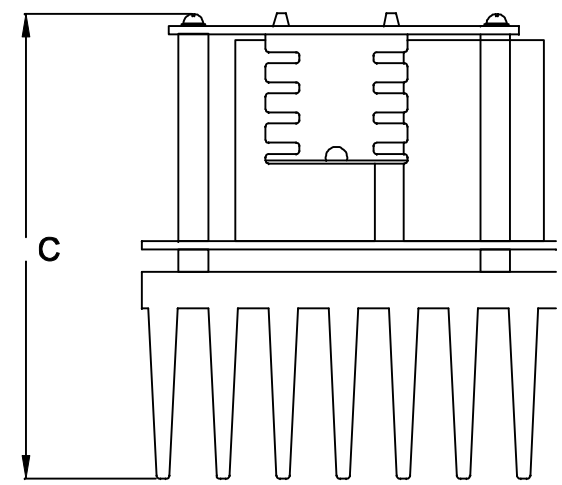
CABOS COM 150mm ± 5mm DE COMPRIMENTO

SAÍDA
0V (-)
24VDC / 20A (+)

CHAVE H - H
110 / 220VAC

TERRA

ENTRADA
110 / 220VAC



B

A

B

C

C

D

D

DIMENSÕES EM: [mm]

A	B	C
145.5±0.5	135.0±0.5	95.0±0.5

 TECNOTRAFO		DOC. Nº	108
DIAGRAMA DE LIGAÇÃO			
CLIENTE:		TECNOTRAFO	
CÓDIGO:		250.429.01	
DESCRIÇÃO:		PLACA:	B-100+B-449
FONTE AC / DC		REV.:	02 - 00
E. 110 / 220VAC		EMISSÃO:	
S. 24VDC / 20A		03	
DATA:	AUTOR:	CONFERIDO:	
10/02/11	HIKISON		

1

2

3

4