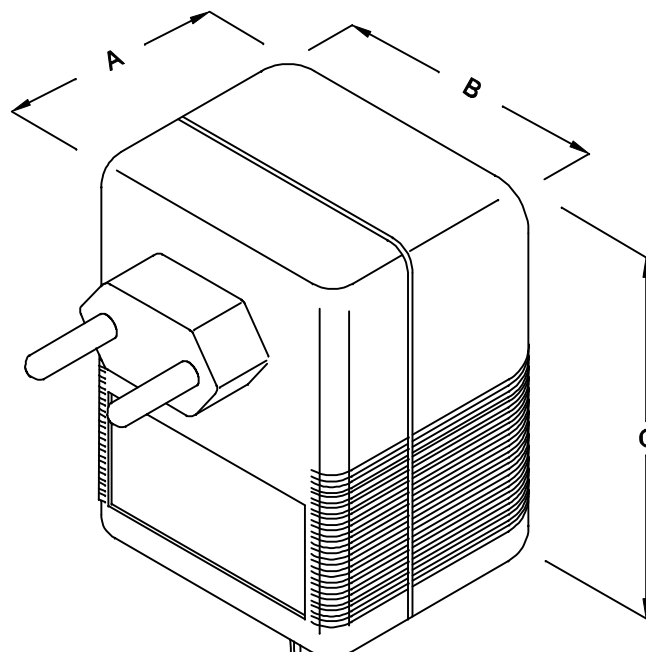
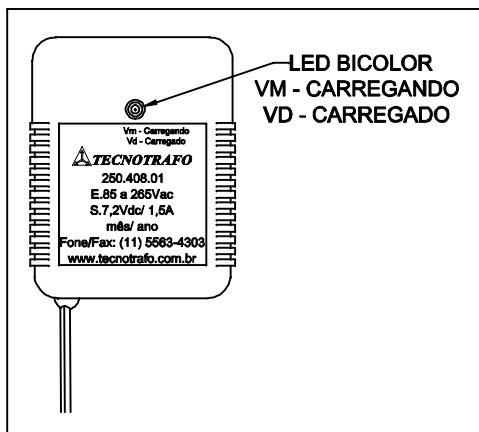
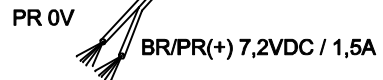


VISTA DE TRÁS



CABO COM 1m ± 5cm DE COMPRIMENTO



SAÍDA

DIMENSÕES EM mm

A	B	C
48.2±0.5	57.3±0.5	80.2±0.5

CAIXA CF-70/2 COR PR

		DOC. Nº	108
DIAGRAMA DE LIGAÇÃO			
CLIENTE:		TECNOTRAFO	CODIGO: 250.408.01
DESCRIÇÃO:		FONTE CARREGADORA F.R. E.85 ~ 265VAC S.7,2VDC / 1,5A	PLACA: B-408+B-154 REV.: 02
DATA:	AUTOR:	CONFERIDO:	
01/09/10	HIKISON		