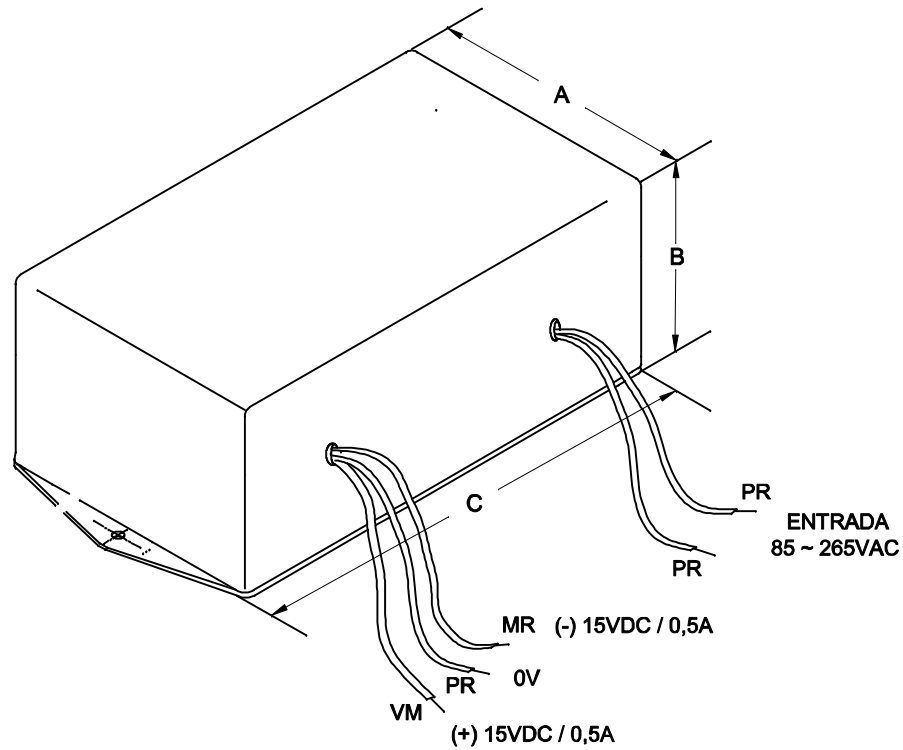
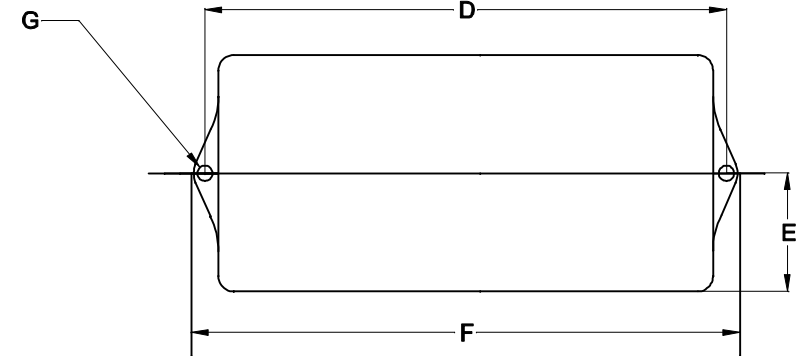


CABOS COM 300mm ± 5mm DE COMPRIMENTO



VISTA SUPERIOR



DIMENSÕES EM: [mm]

A	B	C	D	E	F	G
73,3±0.5	32.3±0.5	84.8±0.5	92.7±0.5	36.5±0.5	101.0±0.5	Ø 4.0±0.2

 TECNOTRAFO		DOC. Nº	108
DIAGRAMA DE LIGAÇÃO			
CLIENTE	TECNOTRAFO		CODIGO 250.251.01
DESCRIÇÃO	FONTE FR E. 85 ~ 265VAC S.15VDC/0,5A S. -15VDC/0,5A		PLACA B-116 B-116 REV. 01 01 EMISSÃO 02
DATA:	22/09/10	AUTOR:	RIVALDO
		CONFERIDO:	

CAIXA PB - 85/2