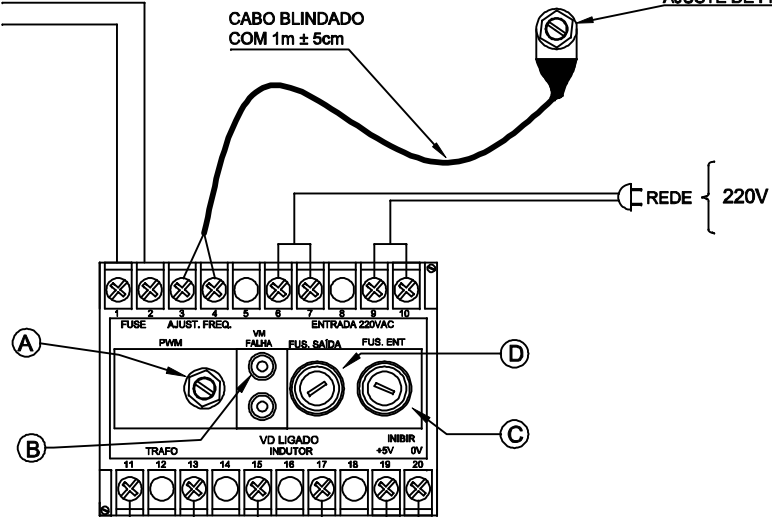


FUSE (FALHA)

CABO BLINDADO
COM 1m ± 5cm

POTENCIÔMETRO PARA
AJUSTE DE FREQUÊNCIA

REDE 220V



ATENÇÃO

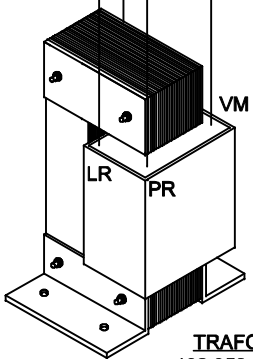
VM

0V
+5VDC → P/ INIBIR

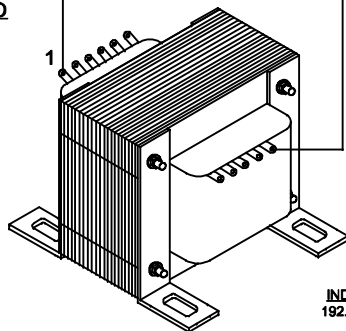
LIGAR CABO DO
PARAFUSO DO
TRAFO AO TERRA DA
CÉLULA

DEVE-SE SEMPRE AJUSTAR
MANTENDO O PINO 1 E
ALTERANDO O OUTRO

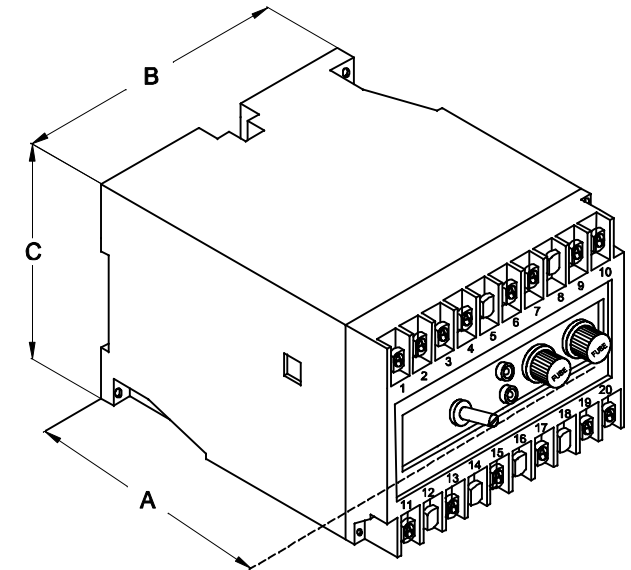
CÉLULA DE OZÔNIO



TRAFO
192.958.01



INDUTOR
192.219.01



CX DIN 10T COR PRETA

A	B	C
130.5	99.8	74.8

NOTAS

- A - Potenciômetro para ajuste de PWM
- B - LED Falha
- C - Fusível de Entrada
- D - Fusível de Saída

P/ INIBIR: aplicado uma tensão de 5VDC o sistema será inibido

DIMENSÕES EM: [mm]
 TOLERÂNCIA GERAL: ±0,5mm
 TOLERÂNCIA DOS FUROS : ±0,2mm

		DOC. Nº	108
DIAGRAMA DE LIGAÇÃO			
CLIENTE:	TECNOTRAFO		CÓDIGO: 250.061.01
DESCRIÇÃO:	CONJUNTO INVERSOR DE FREQUÊNCIA E.220V 1270 ~ 2200Hz COM POTENCIOMETRO EXTERNO		PLACA: REV.: 02
DATA: 17/11/10	AUTOR: HIKISON	CONFERIDO:	