

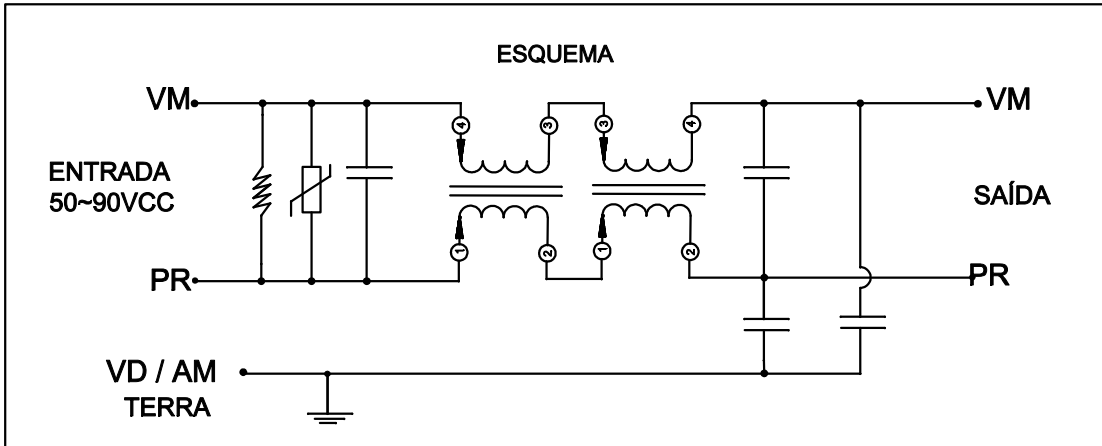
1

2

3

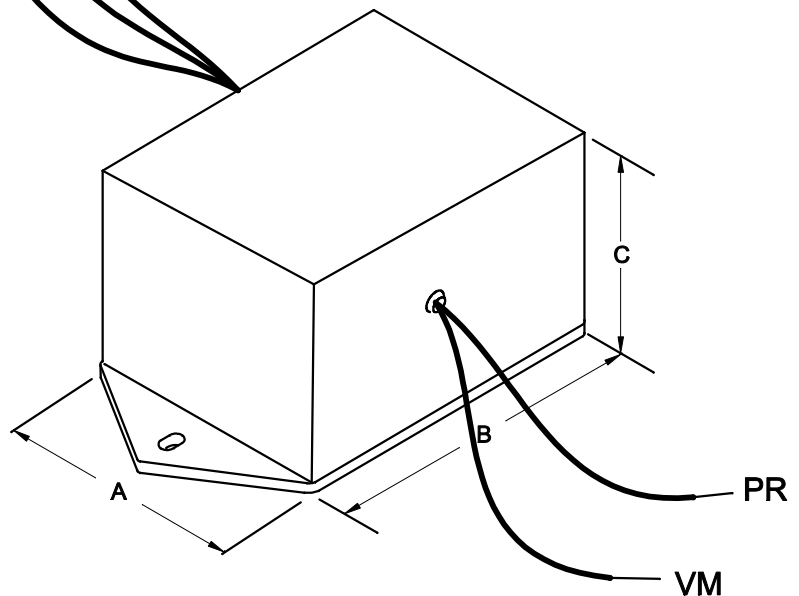
4

CABOS COM 200mm ± 5mm DE COMPRIMENTO

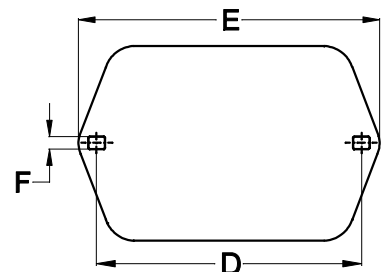


ENTRADA
50~90VCC

VM
PR
VD / AM



PEÇA RESINADA



DIMENSÕES EM: [mm]

A	B	C	D	E	F
33.0±0.5	42.3±0.5	26.5±0.5	49.7±0.5	58.0±0.5	4.3±0.2

CAIXA PB- 040

		DOC. Nº	108
DIAGRAMA DE LIGAÇÃO			
CLIENTE	TECNOTRAFO		CÓDIGO 139.017.01
DESCRIÇÃO	FILTRO DE LINHA E.50~90VCC S. 0,35A		PLACA B-196 REV. 01
DATA: 27/08/21	AUTOR: JONEVERSON	EMISSÃO 01	
		CONFERIDO:	

1

2

3

4