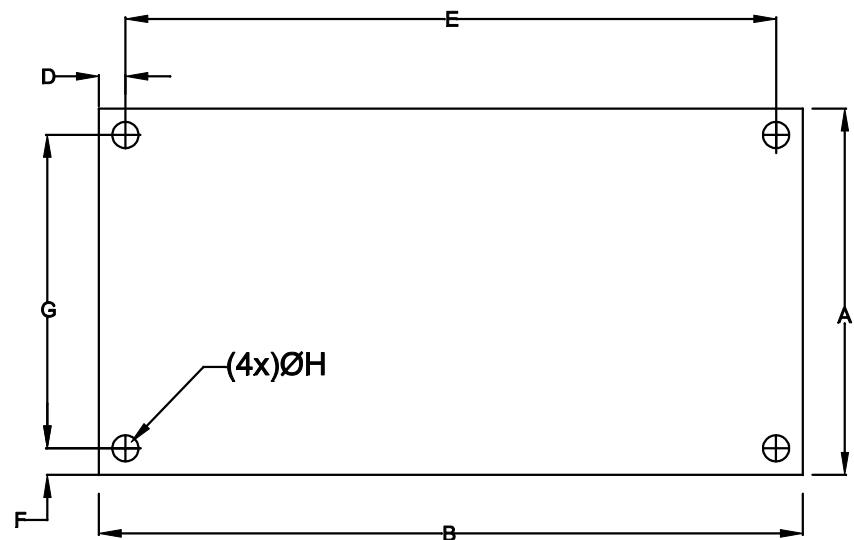
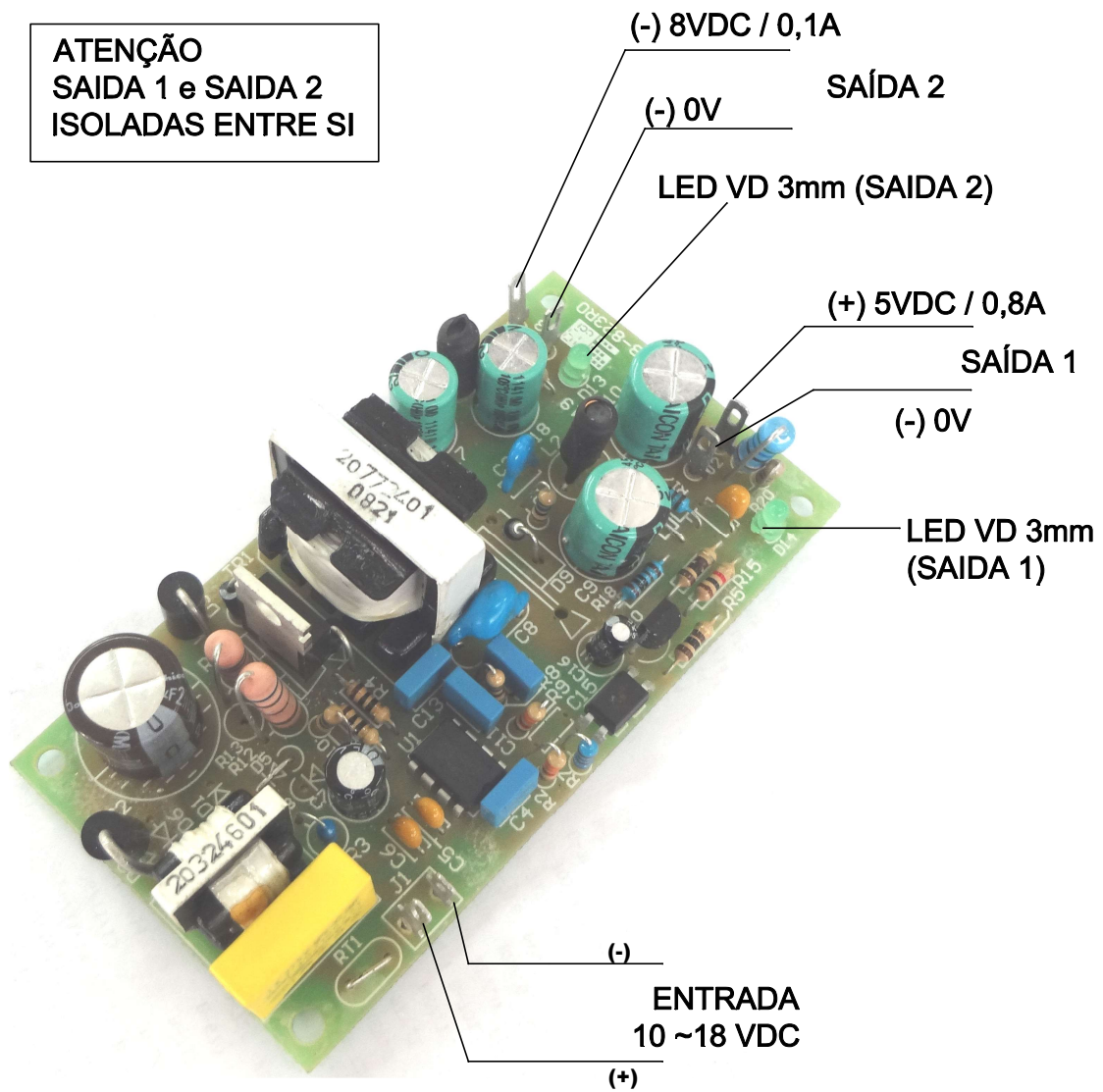


ATENÇÃO
SAIDA 1 e SAIDA 2
ISOLADAS ENTRE SI



DIMENSÕES EM: [mm]

A	B	C	D	E	F	G	H	I	J
49.0±0.5	94.1±0.5	30.6±0.5	3.55±0.5	87.0±0.5	3.55±0.5	41.9±0.5	3.5±0.5	26.0±0.5	27.6±0.5

PESO DO PRODUTO: 61 (g)

		DOC. Nº	108
DIAGRAMA DE LIGAÇÃO			
CLIENTE:	TECNOTRAFO		CÓDIGO: 139.005.01
DESCRIÇÃO:	CONV. E-10~18VDC S.+5VDC/0,8A ; -8VDC/0,1A		PLACA: B-823
			EMISSÃO: 01
DATA: 23/08/21	AUTOR: JONEVERSON	CONFERIDO:	