

1

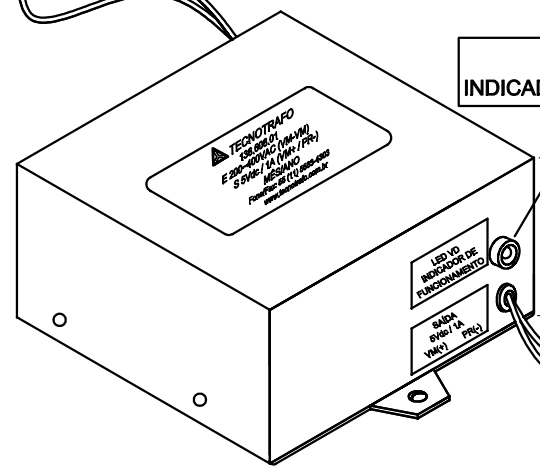
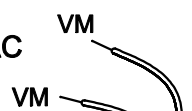
2

3

4

CABOS COM 150mm ± 5mm DE COMPRIMENTO

ENTRADA  
200~400VAC

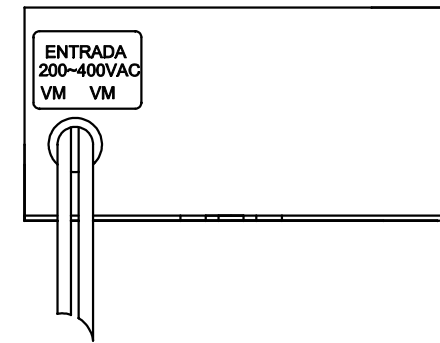


LED VD 3mm  
INDICADOR DE FUNCIONAMENTO

VM(+) 5VDC / 1A  
PR(-) 0V SAÍDA

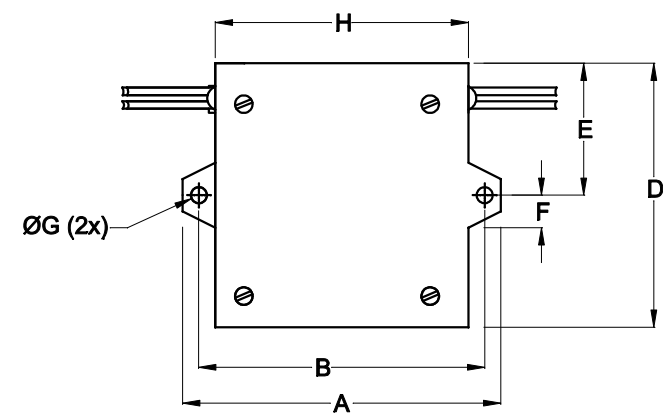
ENTRADA E SAIDA  
ISOLADOS ENTRE SI

VISTA TRASEIRA



CABO DE ENTRADA

VISTA INFERIOR



DIMENSÕES EM: [ mm ]

A	B	C	D	E	F	G	H
98.0±0.5	88.0±0.5	50.0±0.5	85.0±0.5	42.5±0.5	10.0±0.5	5.0±0.2	81.0±0.5

PESO DA PEÇA: 628 (g)

CAIXA METÁLICA Cód. 890.114.01  
COR BEGE

		DOC. Nº	108
<b>DIAGRAMA DE LIGAÇÃO</b>			
CLIENTE:	TECNOTRAFO		CÓDIGO: 138.608.01
DESCRIÇÃO:	FONTE E-200~400VAC S.+5VDC 1A		PLACA: B-536+ TFO
DATA:	20/09/18	AUTOR:	JONEVERSON
		CONFERIDO:	01

1

2

3

4