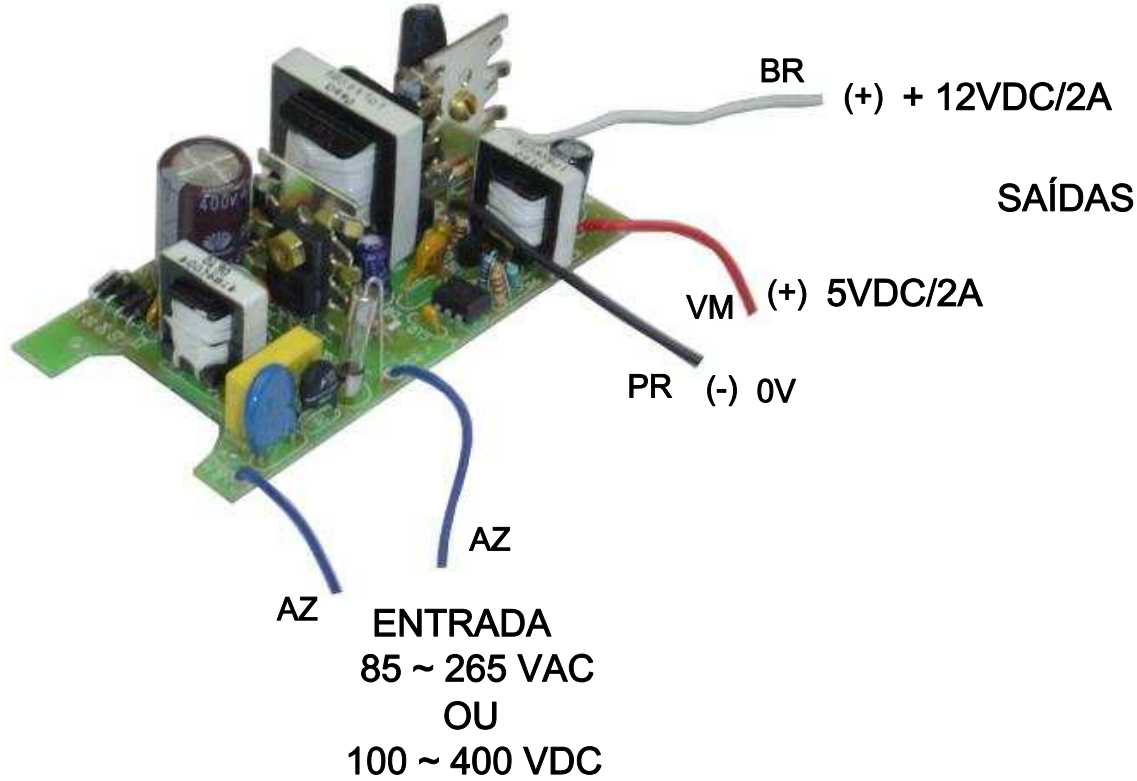


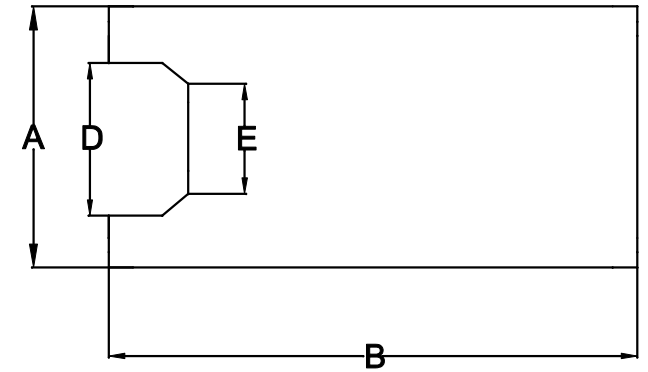
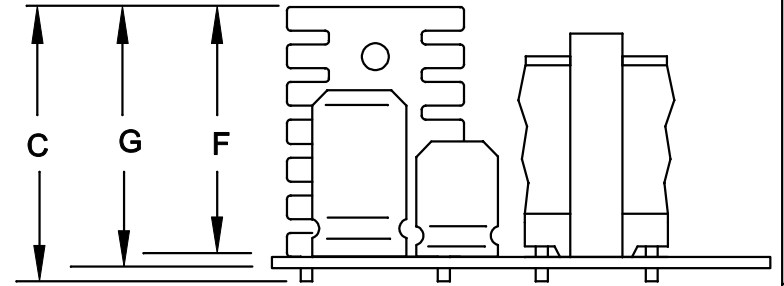
CABOS COM 150mm ± 5mm DE COMPRIMENTO



ENTRADA E SAÍDA ISOLADAS ENTRE SI  
SAÍDAS COM TERRA COMUM

DIMENSÕES EM: [ mm ]

A	B	C	D	E	F	G
54.0±0.5	106.0±0.5	37.7±0.5	33.0±0.5	23.0±0.5	32.6±0.5	34.2±0.5



**TECNOTRAFO**

DOC. Nº

108

DIAGRAMA DE LIGAÇÃO

CLIENTE:	TECNOTRAFO	CÓDIGO:	137.852.01
DESCRIÇÃO:	FONTE F.R. E. 85~265VAC OU 100~400VDC S. 12VDC / 2A 5VDC / 2A	PLACA:	B-158
EMISSÃO:	01		
DATA:	11/06/14	AUTOR:	HIKISON
		CONFERIDO:	