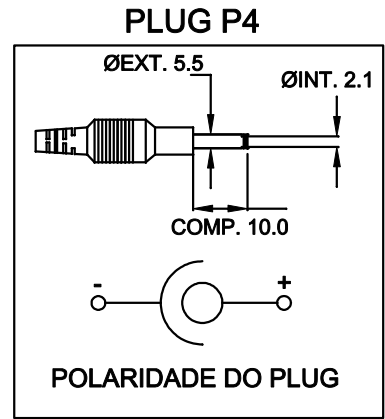
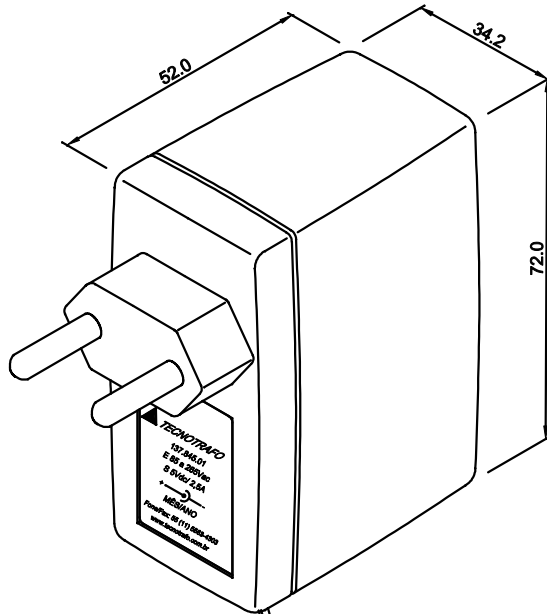
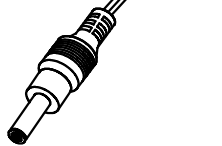


ENTRADA  
85 ~ 265 VAC  
OU  
100 ~ 400 VDC

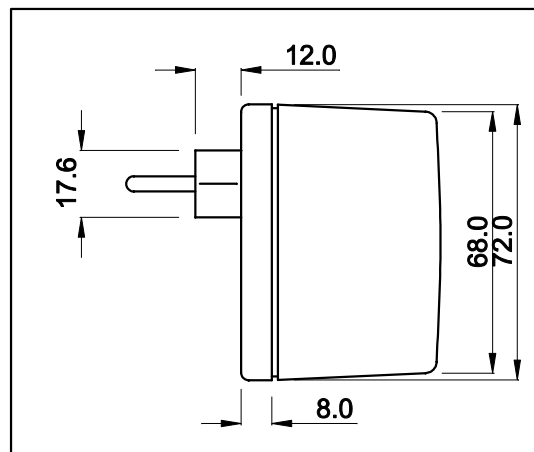


CABO COM 1,1m ± 5cm DE COMPRIMENTO

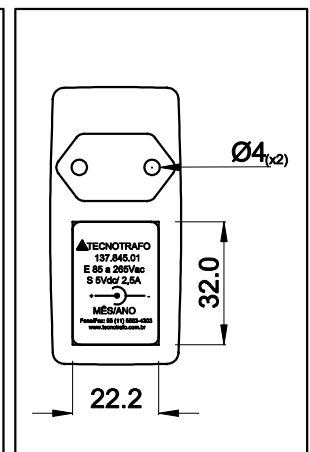
SAÍDA  
5VDC / 2,5A



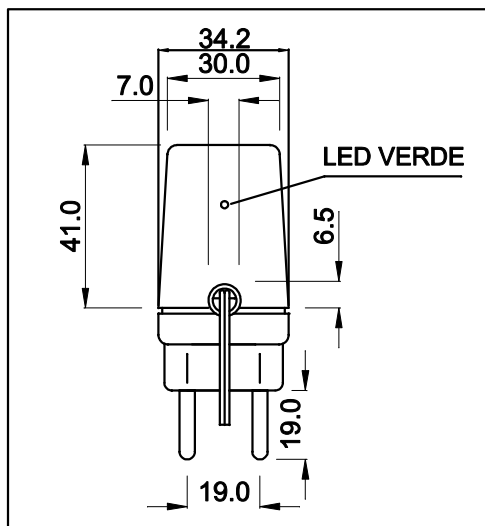
VISTA LATERAL



VISTA FRONTAL



VISTA POR BAIXO



CAIXA CF-063 COR BEGE  
PESO DO PRODUTO: 91g

DIMENSÕES EM: [ mm ]

		DOC. Nº	
		108	
<b>DIAGRAMA DE LIGAÇÃO</b>			
CLIENTE:	TECNOTRAFO		CÓDIGO: 137.845.01
DESCRIÇÃO:	FONTE F.R. E.85 ~ 265VAC OU 100~400VDC S. 5VDC / 2,5A		PLACA: B-733
DATA:	04/06/14	AUTOR / VISTO: HIKISON	EMISSÃO: 01
CONFERIDO:			