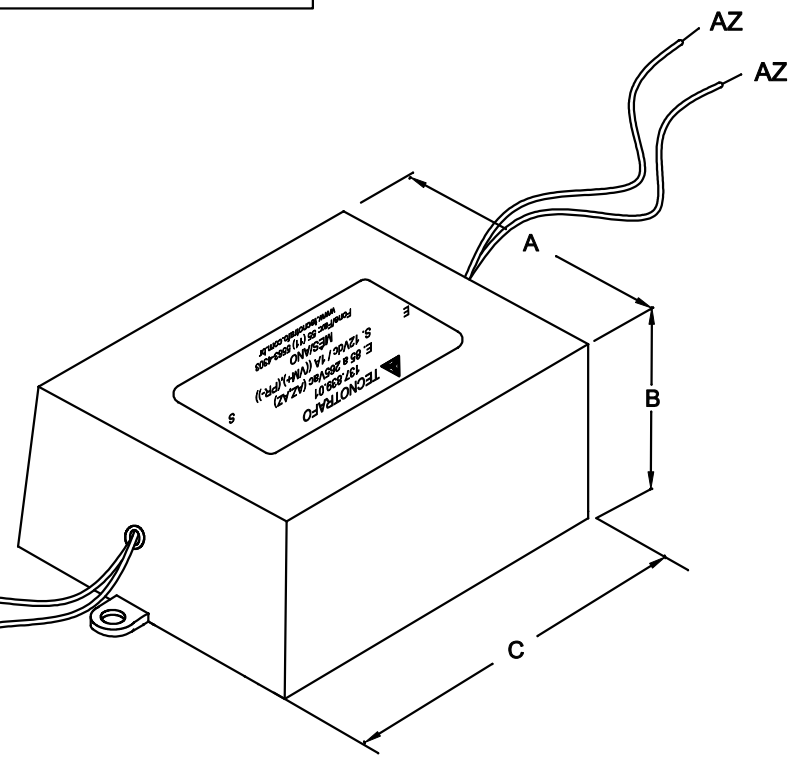


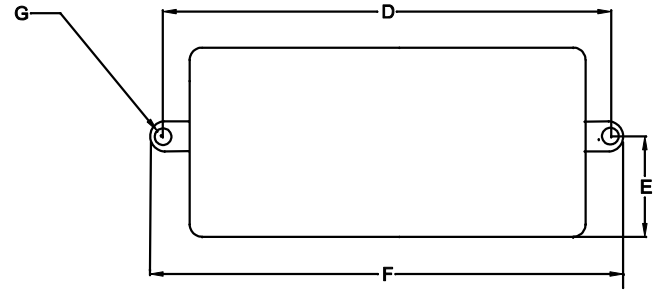
COMPRIMENTO DOS CABOS COM 150mm ± 5mm

ENTRADA
85 ~ 265VAC
OU
100 ~ 400VDC

SAÍDA
VM (+) 12VDC / 1A
PR(-) 0V



VISTA INFERIOR



DIMENSÕES EM: [mm]

A	B	C	D	E	F	G
44.5±0.5	25.7±0.5	64.0±0.5	72.0±0.5	22.2±0.5	78.5±0.5	ø3.0±0.2

CAIXA CÓDIGO: 560.221.01 PB 064 COR PRETA
PESO DO PRODUTO: 66g

 TECNOTRAFO		DOC. Nº	108
DIAGRAMA DE LIGAÇÃO			
CLIENTE:		TECNOTRAFO	
		CÓDIGO:	137.839.01
DESCRIÇÃO:		PLACA:	EMISSÃO
FONTE F.R. E. 85~265VAC OU 100~400VDC		B-728	01
S. 12VDC / 1A			
DATA:	AUTOR:	CONFERIDO:	
21/05/14	HIKISON		