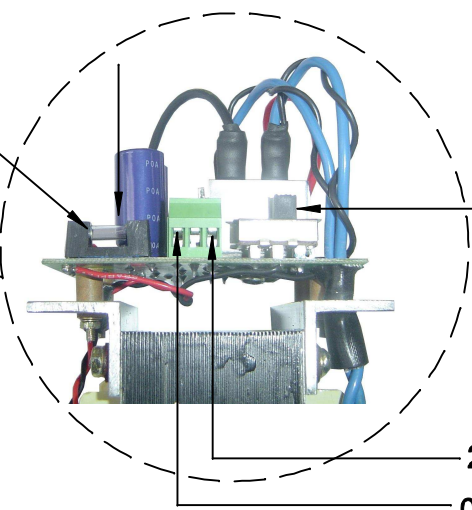
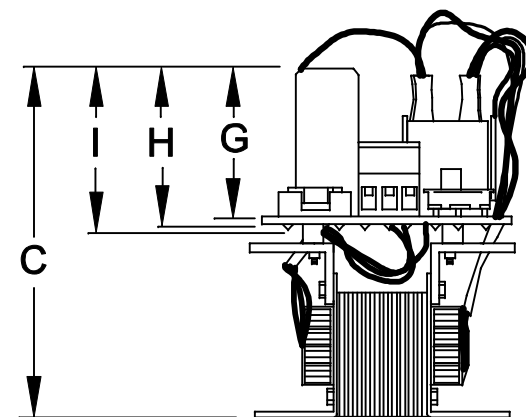


FUSÍVEL DE ENTRADA 250V/ 3,15A

CHAVE LIGA / DESLIGA



220VAC ENTRADA
0V



DIMENSÕES EM: [mm]

| A | B | C | D | E | F | G | H | I |
|----------|----------|-----------|----------|----------|-----------|----------|----------|----------|
| 65.0±0.5 | 81.0±0.5 | 155.0±0.5 | 91.0±0.5 | 75.0±0.5 | 100.0±0.5 | 35.5±0.5 | 37.1±0.5 | 40.6±0.5 |

PESO DO PRODUTO: 3205 (g)

| | | | |
|---|-----------------------|---------------------------|--------------------|
|  TECNOTRAFO | | DOC. Nº | 108 |
| DIAGRAMA DE LIGAÇÃO | | | |
| CLIENTE: TECNOTRAFO | | CÓDIGO: 137.139.01 | |
| DESCRIÇÃO: FONTE LINEAR E. 220VAC S. 35VDC / 7A | | PLACA: B-008 | EMISSÃO: 02 |
| DATA: 25/10/11 | AUTOR: HIKISON | CONFERIDO: | |