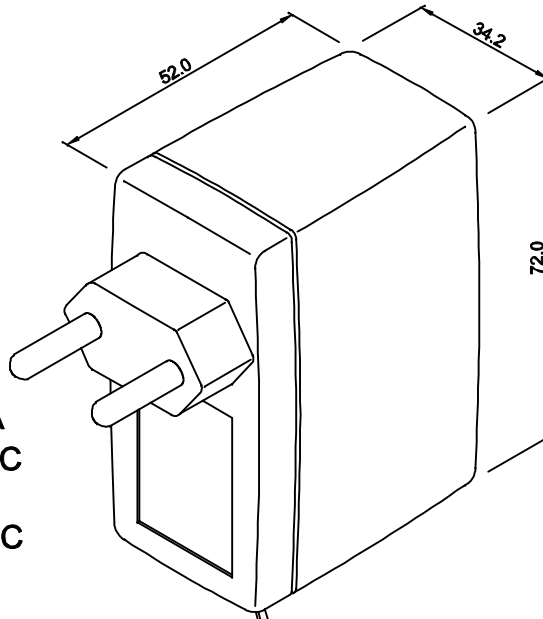


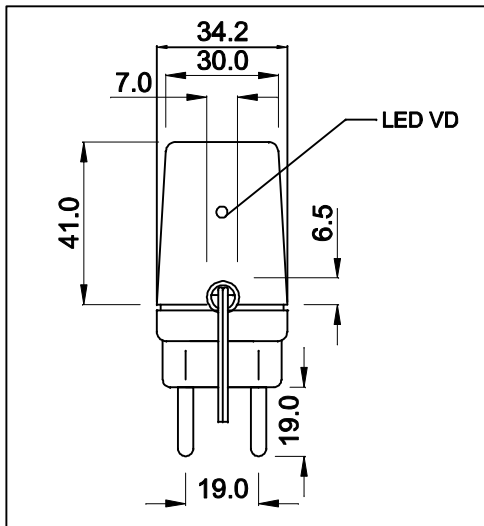
ENTRADA
85 ~ 265 VAC
OU
100~400VDC



CABO COM 1m ± 5cm DE COMPRIMENTO

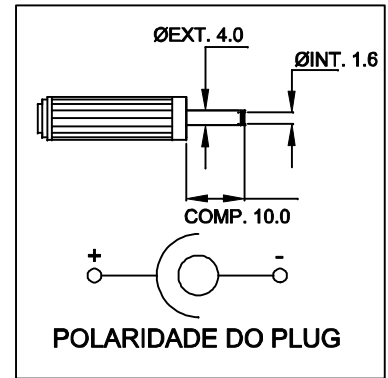
SAÍDA
5VDC / 0,5A

VISTA POR BAIXO

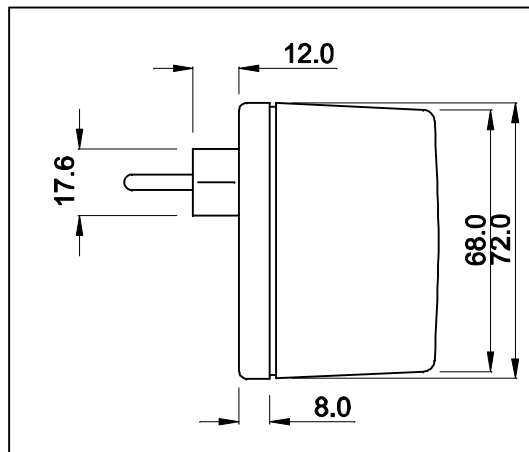


**CAIXA CF-063
COR PRETA**

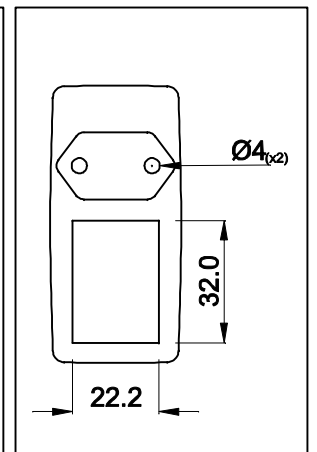
PLUG P4



VISTA LATERAL



VISTA FRONTAL



DIMENSÕES EM: [mm]

 TECNOTRAFO		DOC. Nº	108
DIAGRAMA DE LIGAÇÃO			
CLIENTE:	TECNOTRAFO		CÓDIGO: 137.006.01
DESCRIÇÃO:	FONTE F.R. E.85 ~ 265VAC OU 100~400VDC S. 5VDC / 0,5A		PLACA B-358 REV. 00
DATA:	AUTOR / VISTO	CONFERIDO:	01
23/05/11	HIKISON		