

1

2

3

4

A

A

B

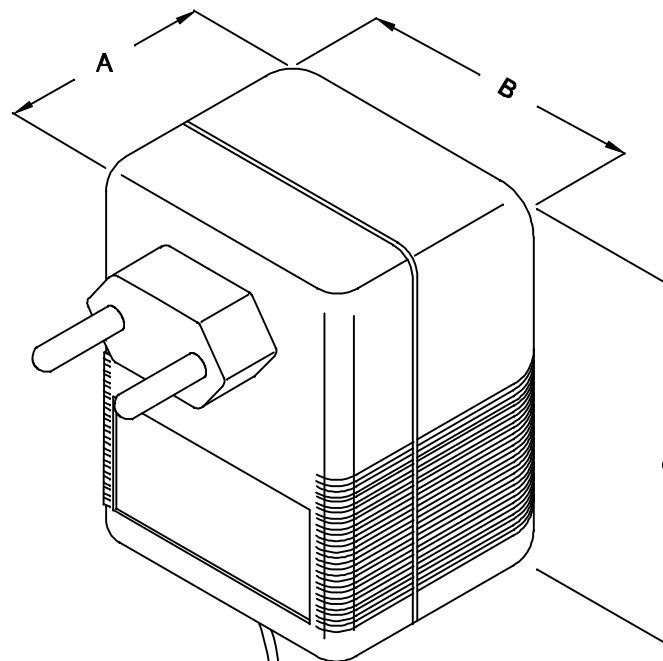
B

C

C

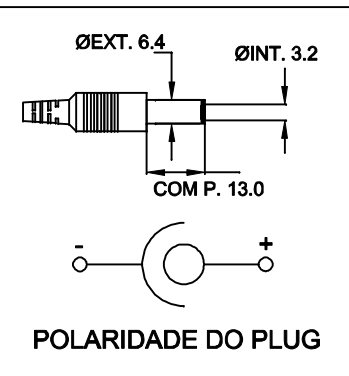
D

D

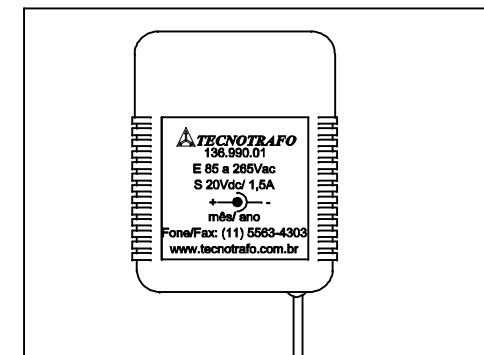


ENTRADA
85 ~ 265VAC
OU
100~400VDC

PLUG P8 180°



VISTA DE TRÁS



CABO COM 2,5m ± 5cm DE COMPRIMENTO

SAÍDA
20VDC / 1,5A



DIMENSÕES EM mm

A	B	C
48.2±0.5	57.3±0.5	80.2±0.5

 TECNOTRAFO	DOC. Nº	108
	DIAGRAMA DE LIGAÇÃO	

CLIENTE:	TECNOTRAFO	CÓDIGO:	136.990.01
DESCRIÇÃO:	FORNE F.R. E.85~265VAC OU 100~400VDC S. 20VDC / 1,5A	PLACA:	B-140Q
DATA:	01/06/11	REVISÃO:	03
AUTOR:	HIKISON	EMISSÃO:	02
CONFERIDO:			

CAIXA CF-070/2 COR PRETA

1

2

3

4