

1

2

3

4

A

A

B

B

C

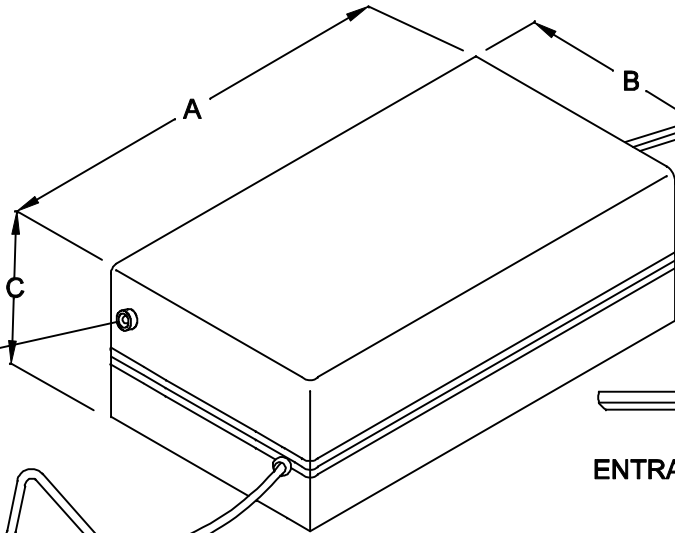
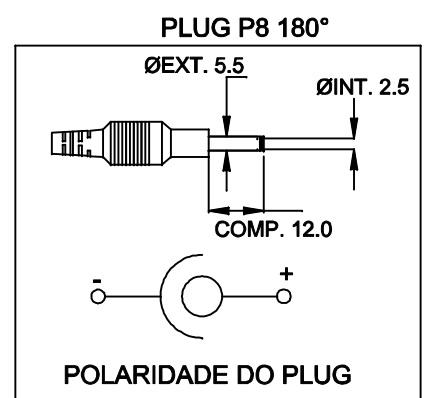
C

D

D

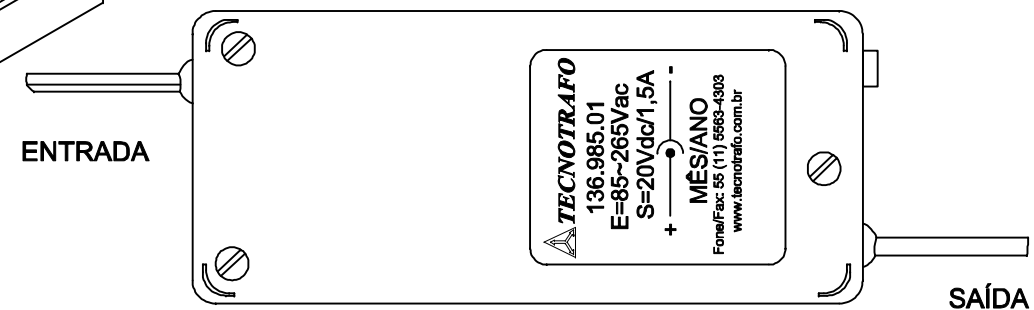
ENTRADA
85 ~ 265VAC
OU
100~400VDC

CABO COM 1,2m ± 10cm DE COMPRIMENTO



LED VD 3mm

SAÍDA
20VDC / 1,5A



CABO COM 2,5m ± 5cm DE COMPRIMENTO

DIMENSÕES EM: [mm]

A	B	C
111.0±0.5	59.0±0.5	39.0±0.5

CAIXA CF 110/8 COR PRETA

		DOC. Nº	108
DIAGRAMA DE LIGAÇÃO			
CLIENTE:	TECNOTRAFO		CÓDIGO: 136.985.01
DESCRIÇÃO:	FONTE F.R. E. 85 ~ 265VAC OU 100~400VDC S. 20VDC / 1,5A		PLACA: B-056 EMISSÃO: 01
DATA:	AUTOR:	CONFERIDO:	
03/05/11	HIKISON		