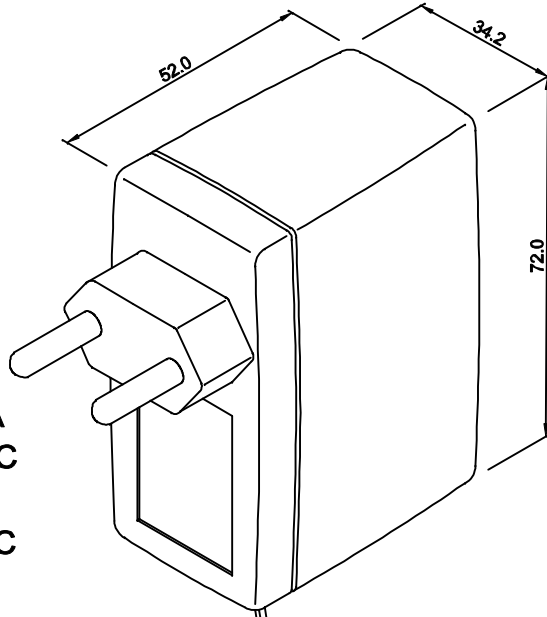


ENTRADA
85 ~ 265VAC
OU
100~400VDC

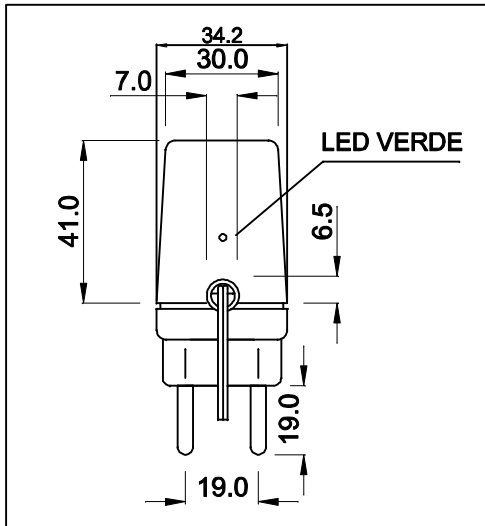


CABO COM 2,0m ± 5cm DE COMPRIMENTO

SAÍDA
8,2VDC / 0,5A

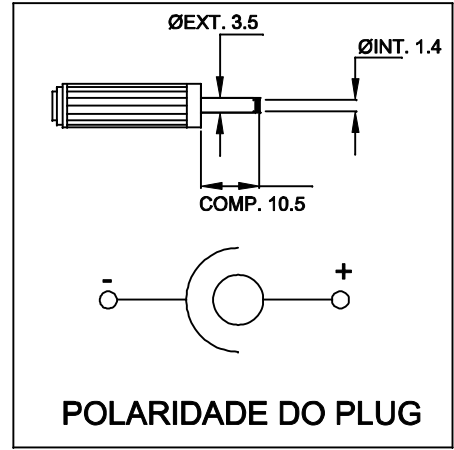


VISTA POR BAIXO

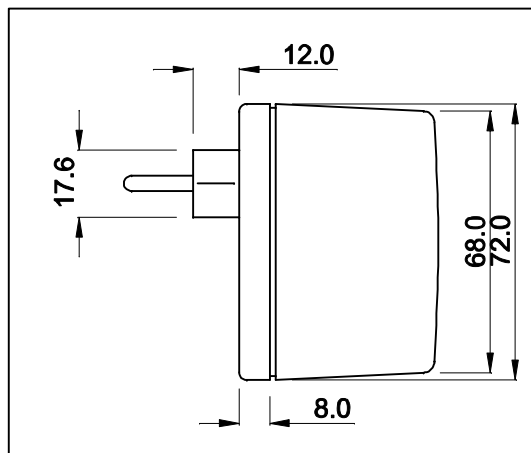


CAIXA CF-063 COR PRETA
PESO DO PRODUTO: 97,0 (g)

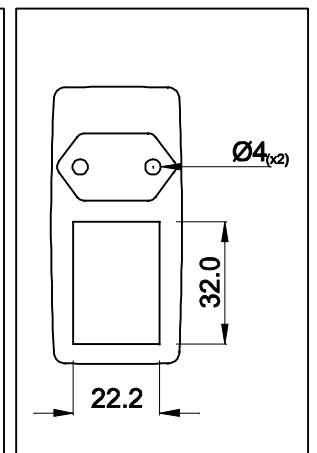
PLUG P4 MINI 180°



VISTA LATERAL



VISTA FRONTAL



DIMENSÕES EM: [mm]

 TECNOTRAFO		DOC. Nº	108
DIAGRAMA DE LIGAÇÃO			
CLIENTE:	TECNOTRAFO		CÓDIGO: 136.984.01
DESCRIÇÃO:	FONTE F.R. E.85 ~ 265VAC OU 100~400VDC S. 8,2VDC / 0,5A	PLACA: B-358	EMISSÃO: 01
DATA: 19/04/11	AUTOR / VISTO: HIKISON	CONFERIDO:	