

***TECNOTRAFO***

# MANUAL

**FORNTE FULL RANGE  
E. 85~265VAC OU 100~400VDC  
S. 5VDC / 2A  
CÓDIGO: 136.983.01**



## CERTIFICADO DE GARANTIA - FONTES

**PRODUTO:** FONTE F.R. E. 85~265VAC OU 100~400VDC S. 5VDC / 2A B-406 C/ CX  
**CÓDIGO:** 136.983.01

- A TECNOTRAFO CERTIFICA QUE O PRODUTO ACIMA MENCIONADO, FOI PRODUZIDO DE ACORDO COM AS ESPECIFICAÇÕES.
- GARANTIMOS NOSSOS PRODUTOS CONTRA DEFEITOS DE FABRICAÇÃO POR 12 (DOZE) MESES A CONTAR DA DATA DE EMISSÃO DA NOTA FISCAL.
- ESTA GARANTIA ABRANGE A ASSISTÊNCIA TÉCNICA SEM ÔNUS PARA DEFEITOS CONSTATADOS COMO SENDO DE FABRICAÇÃO, ALÉM DE MÃO DE OBRA UTILIZADA NO RESPECTIVO REPARO.

**A GARANTIA É VÁLIDA SOMENTE COM A APRESENTAÇÃO DA NOTA FISCAL DO PRODUTO**

**•A GARANTIA PERDERÁ A VALIDADE QUANDO:**

- 1-HOUVER REMOÇÃO/ALTERAÇÃO DO NÚMERO DE SÉRIE OU IDENTIFICAÇÃO DO PRODUTO
- 2-QUANDO O PRODUTO FOR LIGADO EM TENSÃO DIFERENTE AO QUE FOI DESTINADO
- 3-QUANDO O PRODUTO TIVER RECEBIDO MAUS TRATOS, DESCUIDOS OU AINDA SOFRER ALTERAÇÕES/MODIFICAÇÕES OU CONSERTOS FORA DE NOSSA ASSISTÊNCIA TÉCNICA.
- 4-QUANDO O DEFEITO TIVER SIDO CAUSADO POR ACIDENTE OU MÁ UTILIZAÇÃO PELO CONSUMIDOR.

**•A GARANTIA NÃO COBRE:**

- 1-DESPESAS COM O DESLOCAMENTO PARA ENVIO DO PRODUTO PARA NOSSA ASSISTÊNCIA TÉCNICA E RETORNO DO MESMO AO CLIENTE.
- 2-DESPESAS COM DESINSTALAÇÃO E REINSTALAÇÃO DO PRODUTO.
- 3-PEÇAS DANIFICADAS POR ACIDENTES DE TRANSPORTE OU MANUSEIO INCORRETO
- 4-REPAROS POR UTILIZAÇÃO INCORRETA CAUSANDO TRINCAS, QUEBRAS E DEFORMAÇÕES

**PROBLEMAS OU DÚVIDAS COM NOSSOS PRODUTOS, ENTRAR EM CONTATO COM NOSSO SETOR DE VENDAS ATRAVÉS DO TELEFONE:**

(011) 5563-4303

OU PELO E-MAIL:

[tecnotrafo@tecnotrafo.com.br](mailto:tecnotrafo@tecnotrafo.com.br)

[vendas@tecnotrafo.com.br](mailto:vendas@tecnotrafo.com.br)

**ASSISTÊNCIA TÉCNICA:**  
**RUA CIDADE DE BAGDÁ, 554**  
**VILA SANTA CATARINA**  
**SÃO PAULO-SP**

**NOSSO SITE: [WWW.TECNOTRAFO.COM.BR](http://WWW.TECNOTRAFO.COM.BR)**

**TECNOTRAFO IND. E COM. IMP. E EXP. LTDA.**



# TECNOTRAFO

## DESCRIÇÃO DE FUNCIONAMENTO

FONTE F.R. E. 85~265VAC OU 100~400VDC CÓDIGO: 136.983.01 SAÍDA 5VDC / 2A B-406 C/ CX.

ESTA FONTE POSSUI ENTRADA FULL RANGE OU POPULARMENTE CONHECIDA COMO UNIVERSAL OU SEJA ESTA FONTE PODE SER LIGADA EM QUALQUER REDE MONOFÁSICA, SEM QUE HAJA A NECESSIDADE POR PARTE DO USUÁRIO DE AJUSTAR A TENSÃO DE ENTRADA, EM 50 E 60Hz.

POSSUI A SAÍDA ESTÁVEL EM 5VDC ( TOLERÂNCIA DE  $\pm 2\%$  ) TANTO COM CARGA COMO SEM CARGA, COM CORRENTE MÁXIMA DE 2A.

**TECNOTRAFO****FICHA DE CARACTERÍSTICAS TÉCNICAS**

CLIENTE : <b>TECNOTRAFO</b>	CÓDIGO : <b>136.983.01</b>	N° PRODUTO : -	EMISSÃO : <b>001</b>
		N° PROTÓTIPO : 2136	DATA : <b>19/04/11</b>
DESCRIÇÃO : <b>FONTE F.R. E. 85 ~ 265VAC S. 5VDC/ 2A C/CX</b>	PLACA : <b>B- 406</b>	REV. : <b>0</b>	VISTO

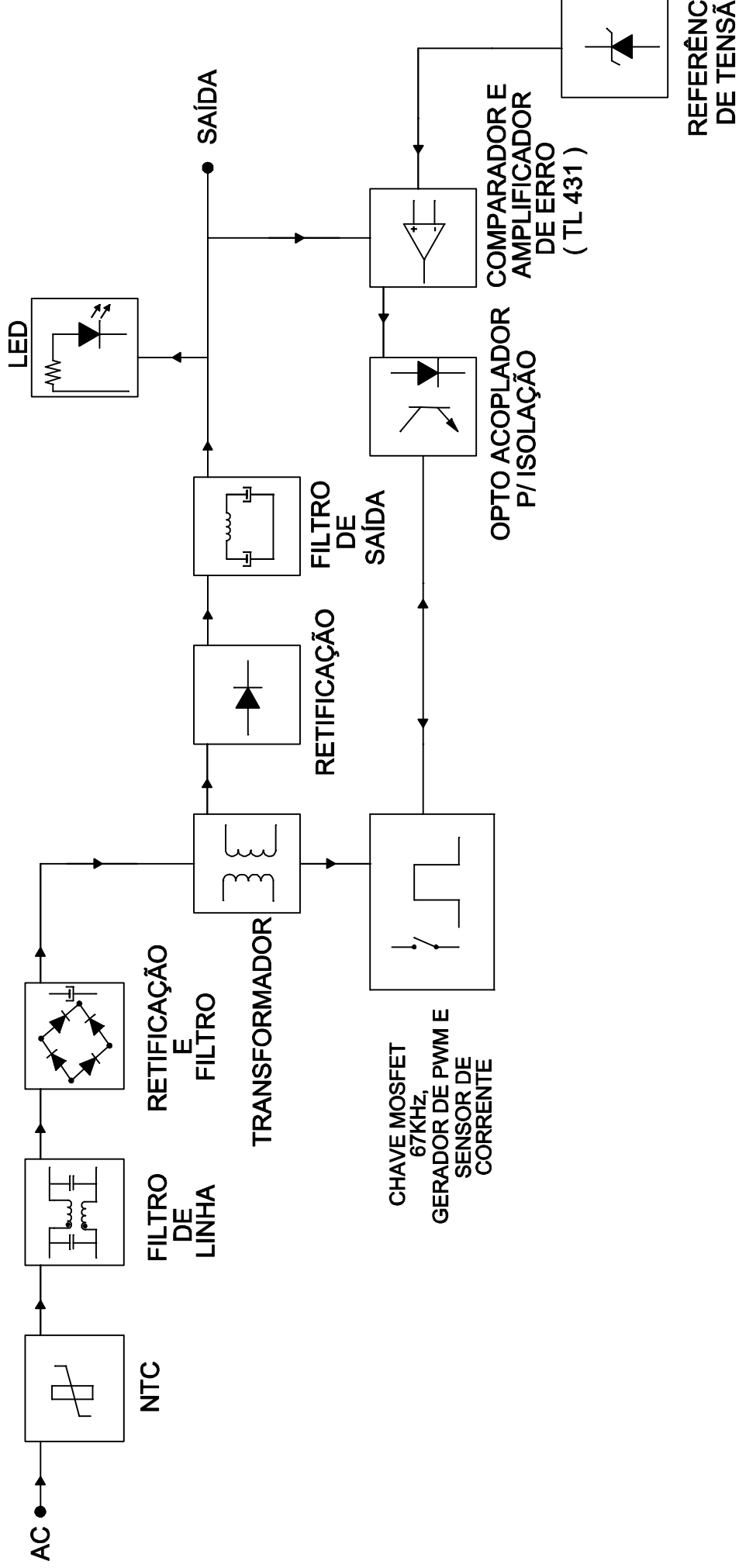
**DADOS TÉCNICOS  
PARÂMETROS**

TENSÃO DE ENTRADA NOMINAL	<b>85 ~ 265 VAC</b>	RESISTÊNCIA DE ISOLAÇÃO	> 1 GΩ P/ 1000 VDC
CORRENTE DE ENTRADA	≤ <b>0,304</b> A	RIGIDEZ DIELÉTRICA CORRENTE DE FUGA	≤ ---- mA P/ --- VAC
FREQUÊNCIA DE ENTRADA	<b>47 ~ 63Hz</b>		≤ <b>0,9</b> mA P/ 1500 VAC
QUANTIDADE DE SAÍDAS	<b>1</b>		≤ <b>400</b> μA P/ 500 VAC
			≤ <b>300</b> μA P/ 260 VAC
TENSÕES DE SAÍDA / CORRENTE DE SAÍDA	PRINCIPAL : <b>5</b> VDC / <b>2</b> A	UMIDADE	0 ~ 90% SEM CONDENSAÇÃO
	AUX 1 :	TEMPERATURA DE OPERAÇÃO	<b>0 ~ 60°C</b>
	AUX 2 :	RESFRIAMENTO	<b>CONVECÇÃO NATURAL</b>
	AUX 3 :	PROTEÇÃO TÉRMICA	<b>OK</b>
	AUX 4 :	PROTEÇÃO CONTRA CURTO CIRCUITO	<b>OK</b>
PRECISÃO DAS TENSÕES DE SAÍDA	PRINCIPAL : <b>± 2 %</b>	PROTEÇÃO CONTRA SOBRE CARGA	---
	AUX 1 :	PROTEÇÃO CONTRA SOBRE TENSÃO	---
	AUX 2 :	REARME AUTOMÁTICO	<b>OK</b>
	AUX 3 :	FUSÍVEL DE ENTRADA	---
RIPPLE RMS / PICO A PICO DAS SAÍDAS	PRINCIPAL : ≤ <b>10</b> mVAC / ≤ <b>30</b> mVpp	FILTRO DE ENTRADA	<b>OK</b>
	AUX 1 :	RENDIMENTO 85VAC	> <b>77,5</b> %
	AUX 2 :	TÍPICO 265VAC	> <b>67,2</b> %
	AUX 3 :	REGULAÇÃO DE CARGA	< <b>4,9</b> %
SPIKE DAS SAÍDAS	PRINCIPAL : <b>170</b> mVpp	REGULAÇÃO DE LINHA SEM CARGA	< <b>0,1</b> %
	AUX 1 :	REGULAÇÃO DE LINHA COM CARGA	< <b>0,1</b> %
	AUX 2 :	DIMENSÕES DA PLACA C x L x H (mm)	<b>67,0</b> x <b>47,0</b> x <b>25,0</b>
	AUX 3 :	PESO DA PLACA (g)	<b>70,0</b>
POTÊNCIA MÁXIMA DA SAÍDA PRINCIPAL	<b>10,0</b> W		
FREQUÊNCIA DE CHAVEAMENTO	<b>66,7</b> KHz		

**GARANTIA DE 1 ANO****PRODUTOS COM CAIXA**

N° CONJ. CAIXA	DIMENSÕES C x L x H (mm)	TIPO	INVÓLUCRO		COR			PESO TOTAL DO CONJUNTO (g)
			X		BEGE	X	PRETO	
560.303.01	52,0 x 34,2 x 72,0	CF - 063	X	PLÁSTICO		METÁLICO		

109	001	ANDREHO	
DOC	EMISSÃO	AUTOR	VISTO



<b>TECNOTRAFO</b>		DOC. Nº	108
<b>DIAGRAMA DE BLOCOS</b>			
CLIENTE:	TECNOTRAFO		
DESCRIÇÃO:	FONTE F.R. E.85~265VAC OU 100~400VDC		
PLACA:	B-406	EMISSÃO:	01
DATA:	20/05/11	REVISÃO:	00
AUTOR:	HIKISON	CONFIRMAÇÃO:	

4

3

2

1

A

B

C

D

TRANSFORMADOR

CHAVE MOSFET  
67KHz,  
GERADOR DE PWM E  
SENSOR DE  
CORRENTE

RETIFICAÇÃO

RETIFICAÇÃO  
E  
FILTRO

FILTRO  
DE  
LINHA

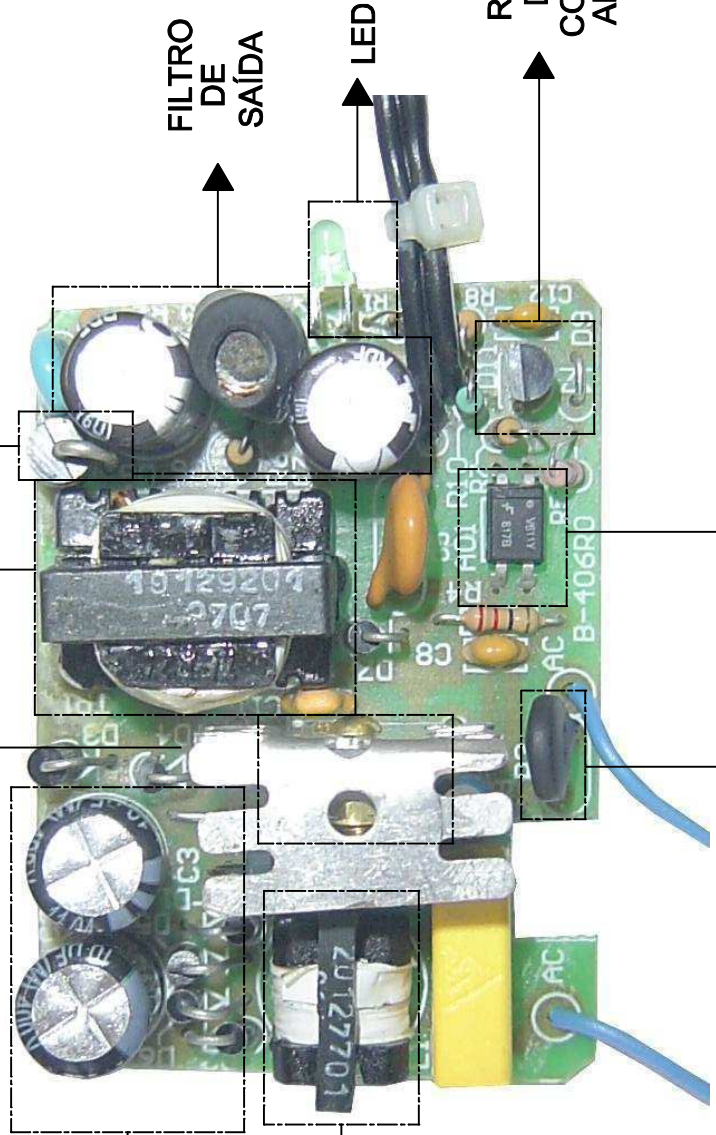
FILTRO  
DE  
SAÍDA

LED

REFERÊNCIA  
DE TENSÃO,  
COMPARADOR E  
AMPLIFICADOR  
DE ERRO

OPTO ACOPLADOR  
P/ ISOLAÇÃO

NTC



108

DIAGRAMA DE BLOCOS

CUENTE:	TECNOTRAFO	CÓDIGO:	136.983.01
DESCRÇÃO:	FONTE F.R. E.85~265VAC OU 100~400VDC	FILCA:	B-406
	S. 5VDC / 2A	REF.:	00
DATA:	23/05/11	AUTOR:	HIKISON
		CONFERIDO:	

4

3

2

1

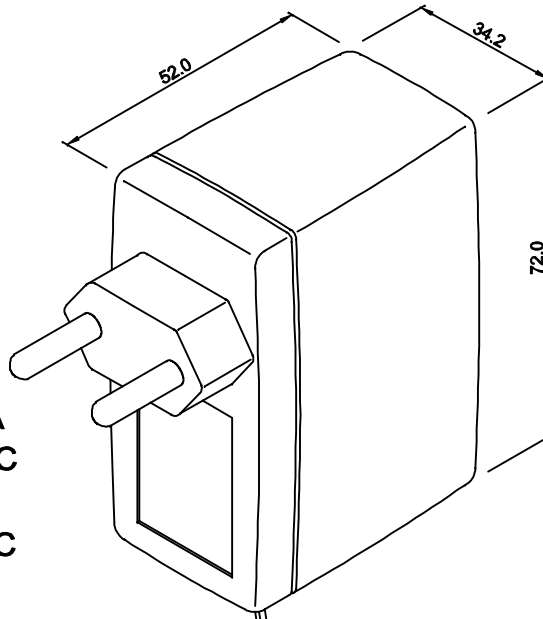
A

B

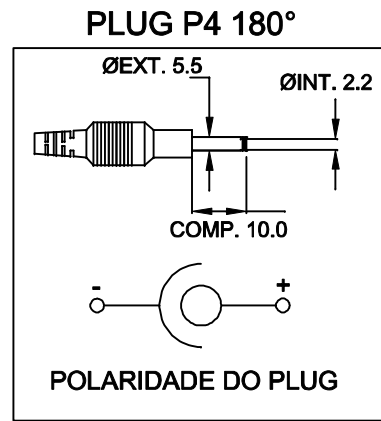
C

D

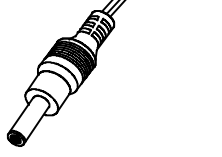
ENTRADA  
85 ~ 265VAC  
OU  
100~400VDC



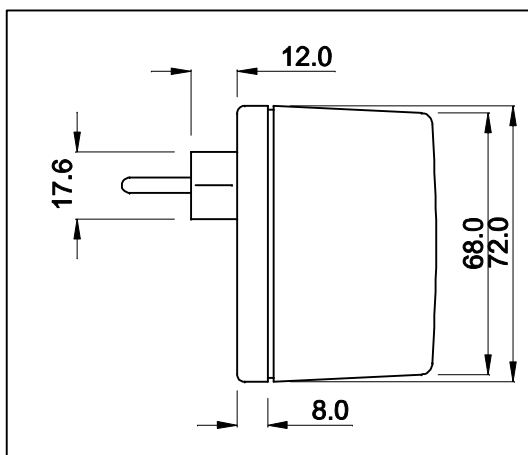
CABO COM 1,0m ± 5cm DE COMPRIMENTO



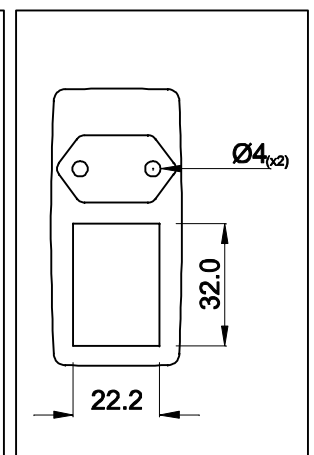
SAÍDA  
5VDC / 2A



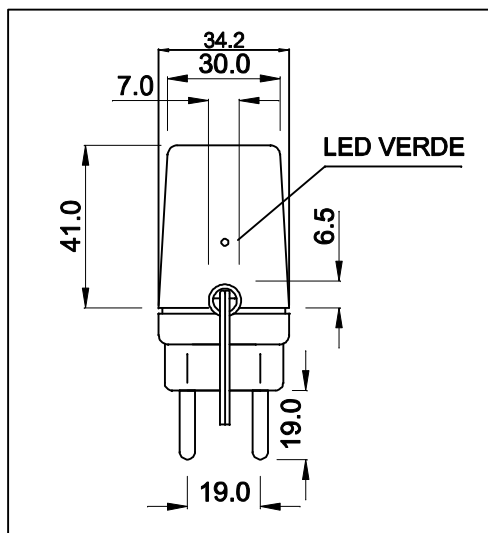
VISTA LATERAL



VISTA FRONTAL



VISTA POR BAIXO



CAIXA CF-063 COR PRETA  
PESO DO PRODUTO: 110,0 (g)

DIMENSÕES EM: [ mm ]

		DOC. Nº	108
<b>DIAGRAMA DE LIGAÇÃO</b>			
CLIENTE:	TECNOTRAFO		CÓDIGO: 136.983.01
DESCRIÇÃO:	FONTE F.R. E.85 ~ 265VAC OU 100~400VDC S. 5VDC / 2A		PLACA: B-406
DATA:	AUTOR / VISTO	CONFERIDO:	EMISSÃO: 02
05/05/11	HIKISON		

A

B

C

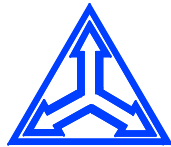
D

1

1

2

2



# ***TECNOTRAFO***

**Tecnotrafo Indústria e Comércio Importação e Exportação Ltda.**

Rua Cidade de Bagdá, 554 - Vila Santa Catarina - CEP.: 04377-038 - Tel.: (11) 5563 - 4303 Tronco Chave - São Paulo

HOME: [www.tecnotrafo.com.br](http://www.tecnotrafo.com.br) - E-MAIL: [tecnotrafo@tecnotrafo.com.br](mailto:tecnotrafo@tecnotrafo.com.br)

3

3

4

4

A

B

C

D