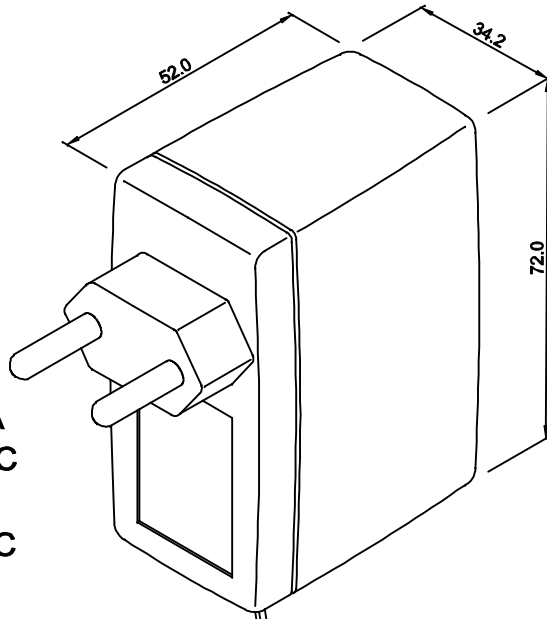


ENTRADA
85 ~ 265VAC
OU
100~400VDC

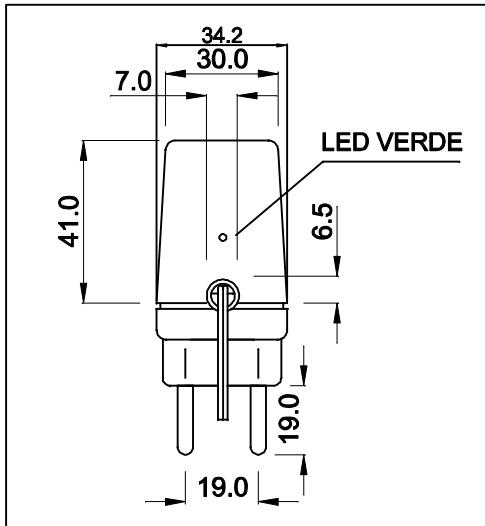


CABO COM 3,0m ± 5cm DE COMPRIMENTO

SAÍDA
9,5VDC / 1A

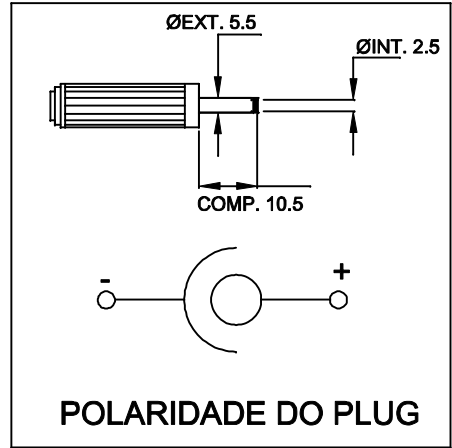


VISTA POR BAIXO



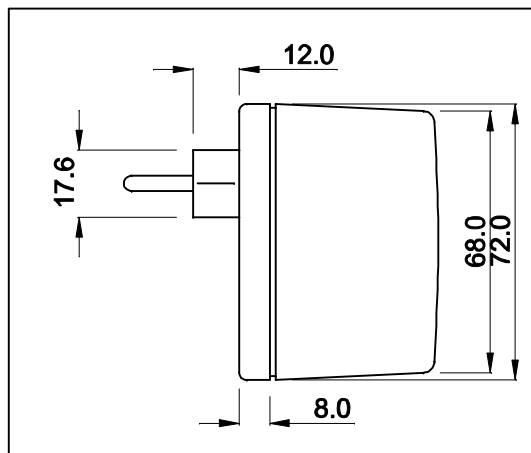
CAIXA CF-063 COR PRETA
PESO DO PRODUTO: 135,0 (g)

PLUG P8 180°

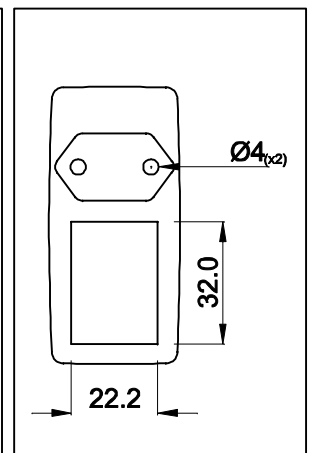


POLARIDADE DO PLUG

VISTA LATERAL



VISTA FRONTAL



DIMENSÕES EM: [mm]

		DOC. Nº	108
DIAGRAMA DE LIGAÇÃO			
CLIENTE:	TECNOTRAFO		CÓDIGO: 136.982.01
DESCRIÇÃO:	FONTE F.R. E.85 ~ 265VAC OU 100~400VDC S. 9,5VDC / 1A	PLACA: B-406	EMISSÃO: 01
DATA:	19/04/11	AUTOR / VISTO: HIKISON	CONFERIDO: