

1

2

3

4

A

A

B

B

C

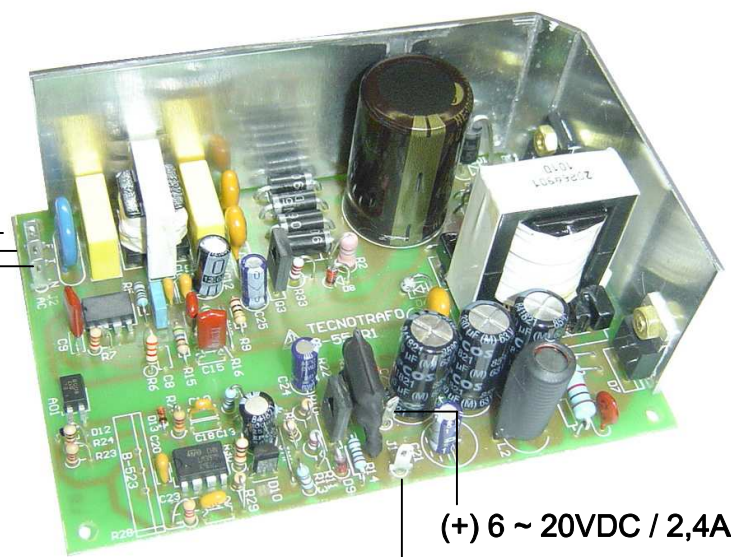
C

D

D

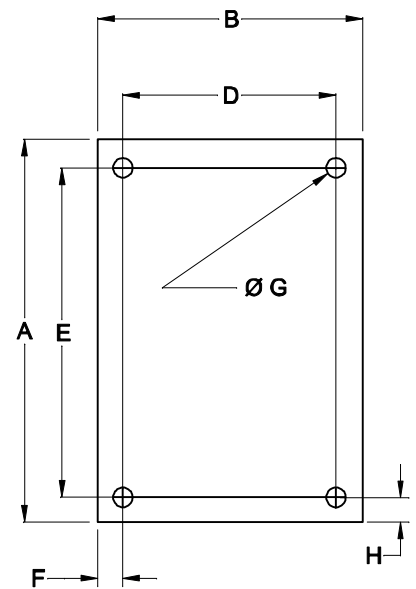
ENTRADA  
85 ~ 265 VAC  
OU  
100~400VDC

TERRA



(+) 6 ~ 20VDC / 2,4A  
(-) 0V SAÍDA

FONTE C/ CONTROLE DE CORRENTE CONSTANTE



DIMENSÕES EM: [ mm ]

A	B	C	D	E	F	G	H	I	J
119.0±0.5	80.0±0.5	45,1±0.5	73.0±0.5	110.0±0.5	3.5±0.5	3.3±0.5	4.0±0.5	40.0±0.5	41.6±0.5

 <b>TECNOTRAFO</b>		DOC. Nº	108
<b>DIAGRAMA DE LIGAÇÃO</b>			
CLIENTE:	<b>TECNOTRAFO</b>		CÓDIGO: <b>136.962.01</b>
DESCRIÇÃO:	<b>FONTE FULL RANGE E. 85~265VAC OU 100~400VDC S. 6~20VDC / 2,4A</b>		PLACA <b>B-556</b> EMISSÃO <b>01</b>
DATA:	21/03/11	AUTOR:	HIKISON
		CONFERIDO:	