

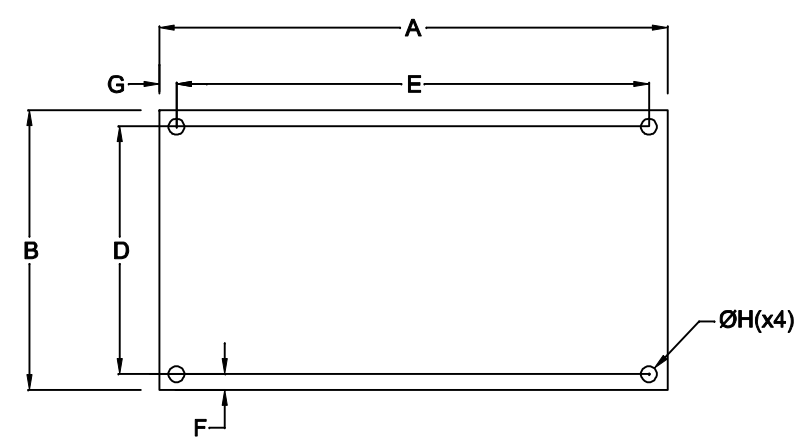
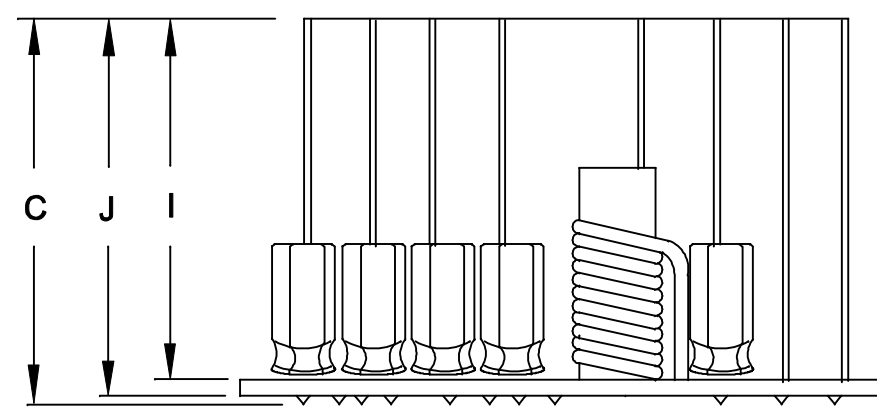
TERRA

ENTRADA
85 ~ 265VAC
OU
100~400VDC

(-) 0V SAÍDA

(+) 26VDC / 10A

LED VD 3mm



DIMENSÕES EM: [mm]

A	B	C	D	E	F	G	H	I	J
142.3±0.5	104.2±0.5	75.1±0.5	95.0±0.5	135.0±0.5	4.6±0.5	3.65±0.5	3.3±0.2	70.0±0.5	71.6±0.5



TECNOTRAFO

DOC. Nº
108

DIAGRAMA DE LIGAÇÃO	
CLIENTE: TECNOTRAFO	CÓDIGO: 136.955.01
DESCRIÇÃO: FONTE F.R. E.85 ~ 265VAC S. 26VDC / 10A	PLACA: B-227 REV.: 02 EMISSÃO: 01
DATA: 14/03/11	AUTOR: HIKISON CONFERIDO: