

1

2

3

4

A

A

B

B

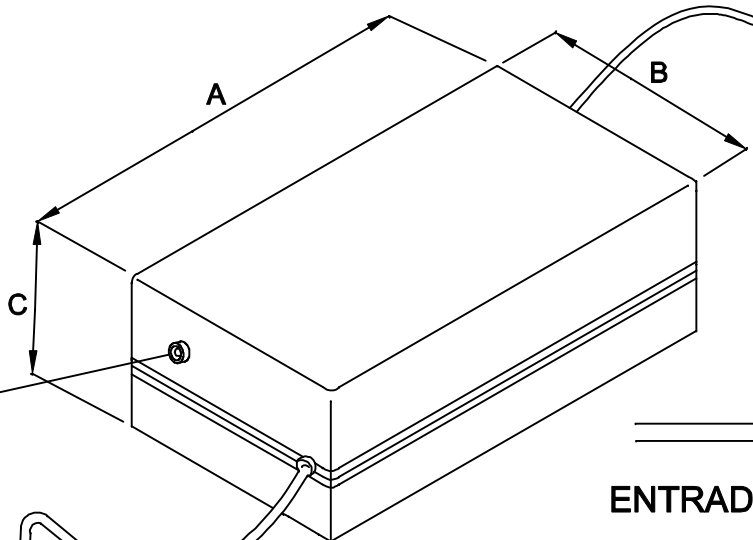
C

C

D

D

CABO COM 1,5m ± 10cm DE COMPRIMENTO



ENTRADA
85 ~ 265VAC
OU
100 ~ 400VDC

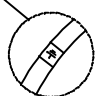
TERRA

LED VD 3mm

(-) 0V PR
(+) 24VDC / 1,5A BR

SAÍDA

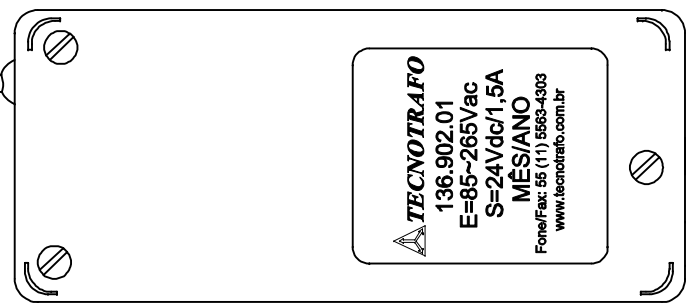
VD
TERRA



DETALHE - ANILHA DE IDENTIFICAÇÃO DO FIO TERRA

CABO COM 2m ± 10cm DE COMPRIMENTO

ENTRADA

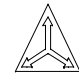


SAÍDA

VISTA INFERIOR

| | | |
|-----------|----------|----------|
| A | B | C |
| 111.0±0.5 | 59.0±0.5 | 39.0±0.5 |

CAIXA CF-110/8 Cód.: 560.158.01
COR PRETA

| | | | |
|---|----------------|---------------------|--------------------|
|  TECNOTRAFO | | DOC. Nº | 108 |
| DIAGRAMA DE LIGAÇÃO | | | |
| CLIENTE: TECNOTRAFO | | CÓDIGO: 136.902.01 | |
| DESCRIÇÃO: FONTE F.R. E. 85 ~ 265VAC OU 100~400VDC S. 24VDC / 1,5A | | PLACA: B-056 | EMISSÃO: 02 |
| DATA: 14/01/11 | AUTOR: HIKISON | REV.: 01 | CONFERIDO: |