

1

2

3

4

A

A

B

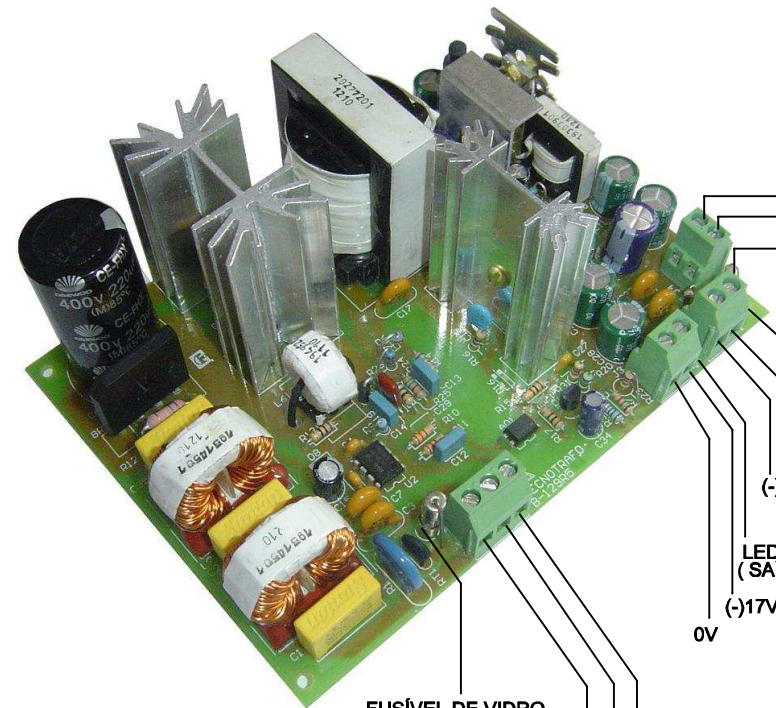
B

C

C

D

D



(+) SAÍDA 3
0V 5VDC / 3A

LED VD 3mm
(SAÍDA DE 5VDC / 3A)

LED VD 3mm
(SAÍDA DE -56VDC / 0,8A)

0V SAÍDA 2
(-) 56VDC / 0,8A

LED VD 3mm
(SAÍDA DE -17VDC / 2A)

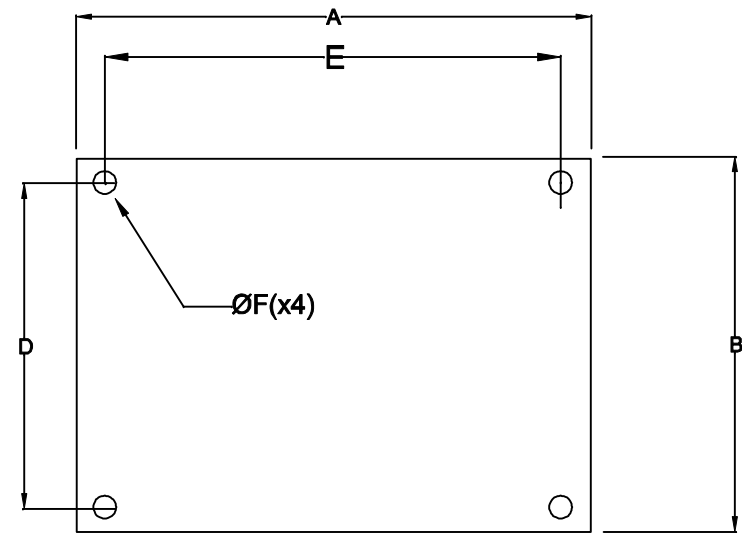
0V SAÍDA 1
(-) 17VDC / 2A

FUSÍVEL DE VIDRO
AXIAL 3A
RETARDADO
5x15mm

TERRA

ENTRADA
85 ~ 265VAC
OU
100~400VDC

SAÍDAS ISOLADAS ENTRE SI



DIMENSÕES EM: [mm]

A	B	C	D	E	F	G	H
142.0±0.5	105.0±0.5	55.1±0.5	95.5±0.5	134.2±0.5	3.4±0.5	50.0±0.2	51.6±0.5

PESO DO PRODUTO: 425 (g)

		DOC. Nº	
		108	
DIAGRAMA DE LIGAÇÃO			
CLIENTE		CODIGO	
TECNOTRAFO		136.894.01	
DESCRIÇÃO		PLACA	EMIÇÃO
FONTE F.R. 85 ~ 265VAC OU 100~400VDC S 5VDC / 3A -17VDC / 2A -56VDC / 0.8A		B-129	02
DATA:	AUTOR:	CONFERIDO:	REV.
06/01/11	HIKISON		05