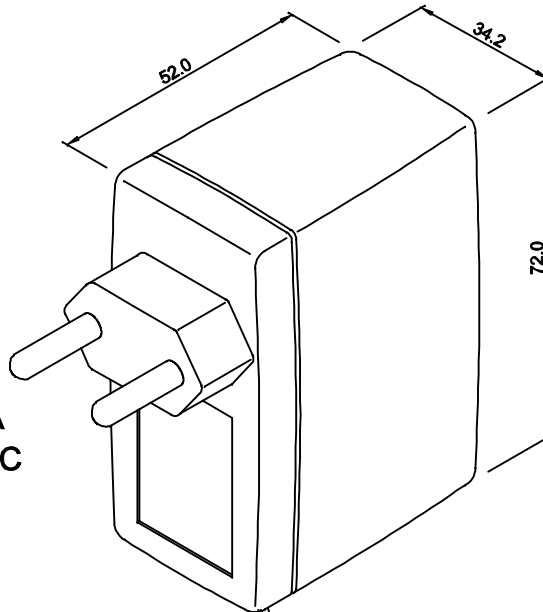


ENTRADA
85 ~ 265 VAC

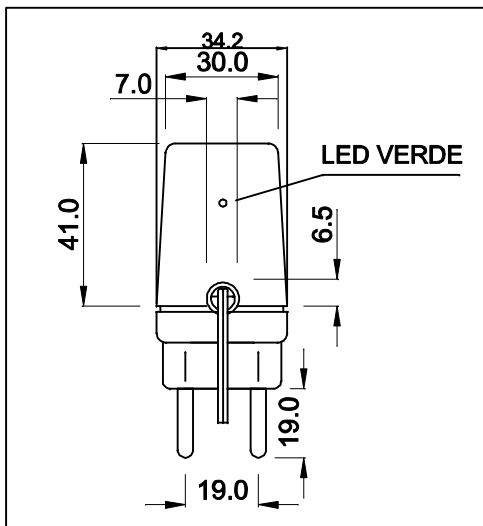


CABO COM 1m ± 5cm DE COMPRIMENTO

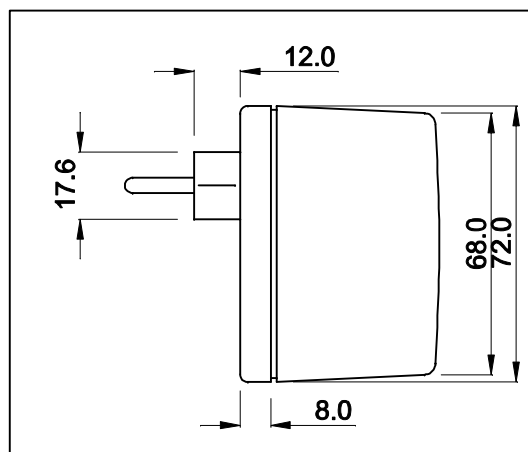
SAÍDA
3,7VDC / 2A



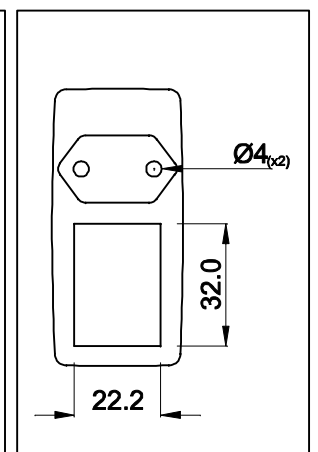
VISTA POR BAIXO



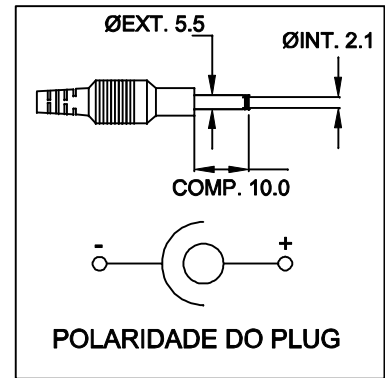
VISTA LATERAL



VISTA FRONTAL



PLUG P4



DIMENSÕES EM: [mm]

		DOC. Nº	108
DIAGRAMA DE LIGAÇÃO			
CLIENTE:	TECNOTRAFO	CÓDIGO:	136.843.01
DESCRIÇÃO:	FONTE F.R. E.85 ~ 265VAC S. 3,7VDC / 2A	PLACA:	B-406
		REV.:	00
DATA:	06/10/10	AUTOR / VISTO:	HIKISON
		CONFERIDO:	

CAIXA CF-063 COR PRETA