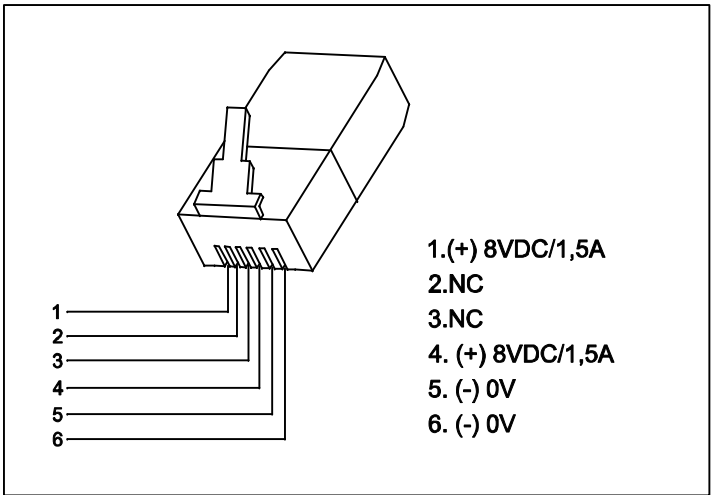
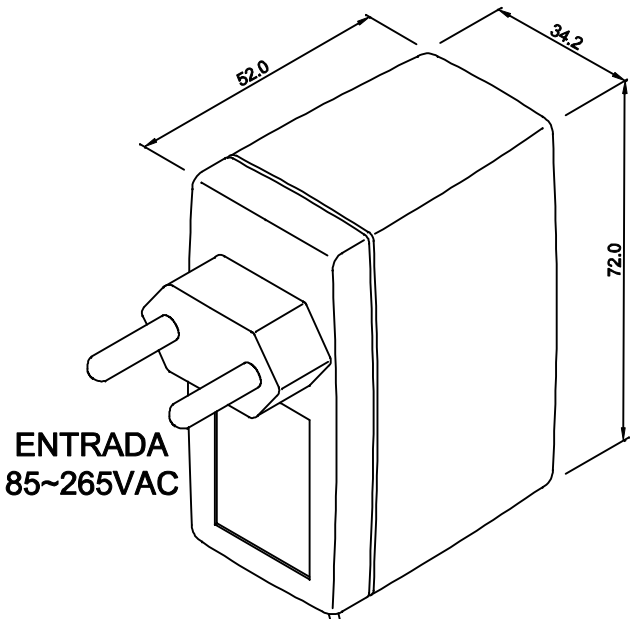


A B C D

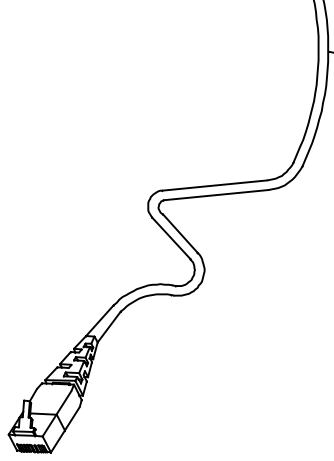
**DETALHE DO CONECTOR RJ 11**



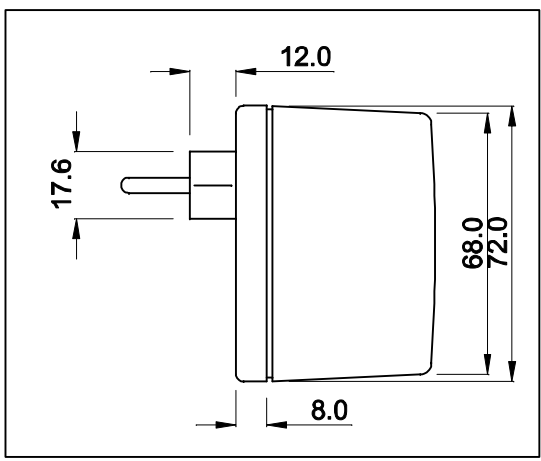
**PODE ESCOLHER OUTRA SEQUENCIA !**



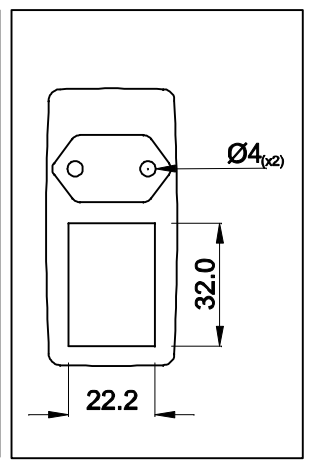
**CABO COM 160 cm ± 5cm DE COMPRIMENTO**



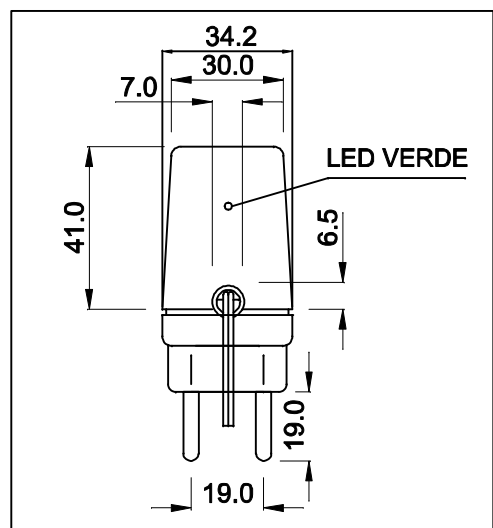
VISTA LATERAL



VISTA FRONTAL



VISTA POR BAIXO



**CAIXA CF-063 PR  
 PESO DO PRODUTO: 142,0 (g)**

DIMENSÕES EM: [ mm ]

		DOC. Nº	108
<b>DIAGRAMA DE LIGAÇÃO</b>			
CLIENTE	TECNOTRAFO		CODIGO 136.787.01
DESCRIÇÃO	FONTE F.R.E. 85 ~ 265VAC S.8VDC / 1,5A		PLACA B-406 EMISSÃO 01
DATA: 13/07/10	AUTOR / VISTO	HIKISON	CONFERIDO:

A B C D