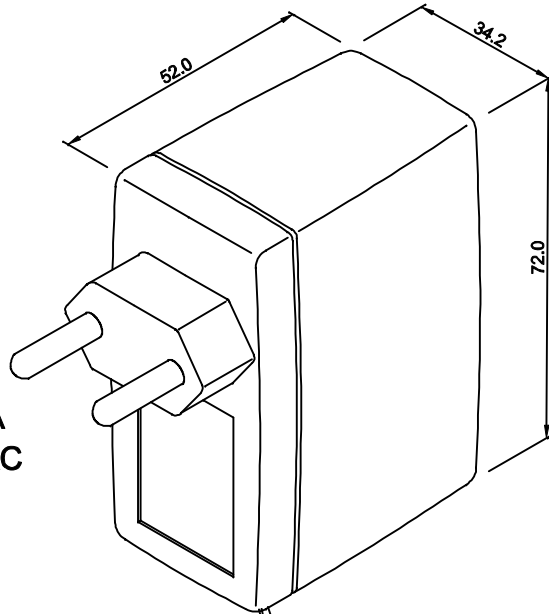


ENTRADA
85 ~ 265 VAC



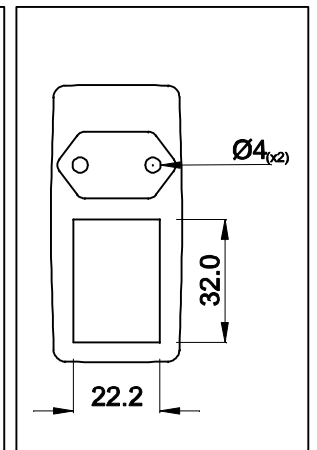
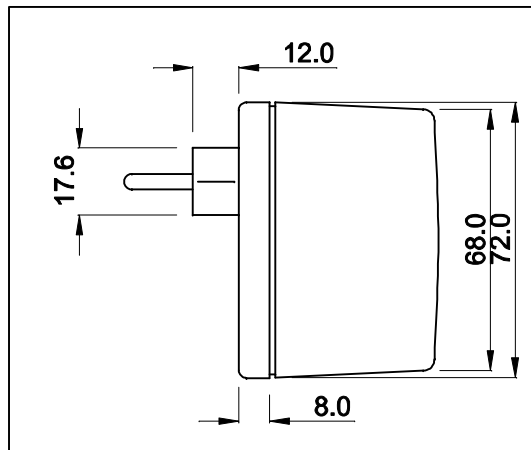
CABO COM 1m ± 5cm DE COMPRIMENTO

(+) 24VDC/0,5A PR/BR
(-) 0V PR

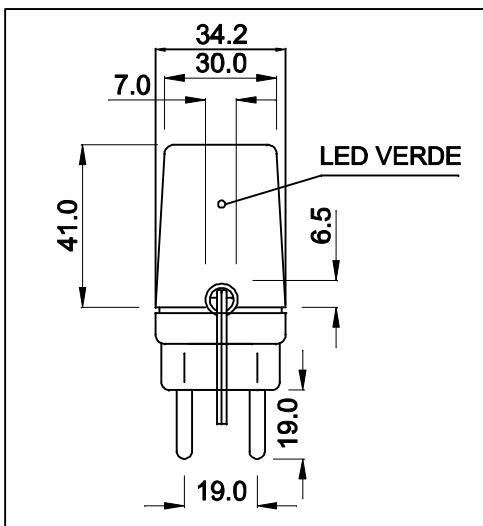
SAÍDA

VISTA LATERAL

VISTA FRONTAL



VISTA POR BAIXO



CAIXA CF-063 COR PR

DIMENSÕES EM: [mm]



TECNOTRAFO

DOC. Nº

108

DIAGRAMA DE LIGAÇÃO

CLIENTE:	TECNOTRAFO	CÓDIGO:	136.786.01
DESCRIÇÃO:	FONTE F.R. E.85 ~ 265VAC S.24VDC / 0,5A	PLACA:	B-182
DATA:	13/07/10	REV.:	02
AUTOR / VISTO:	HIKISON	EMISSÃO:	01
CONFERIDO:			