

1

2

3

4

A

A

B

B

C

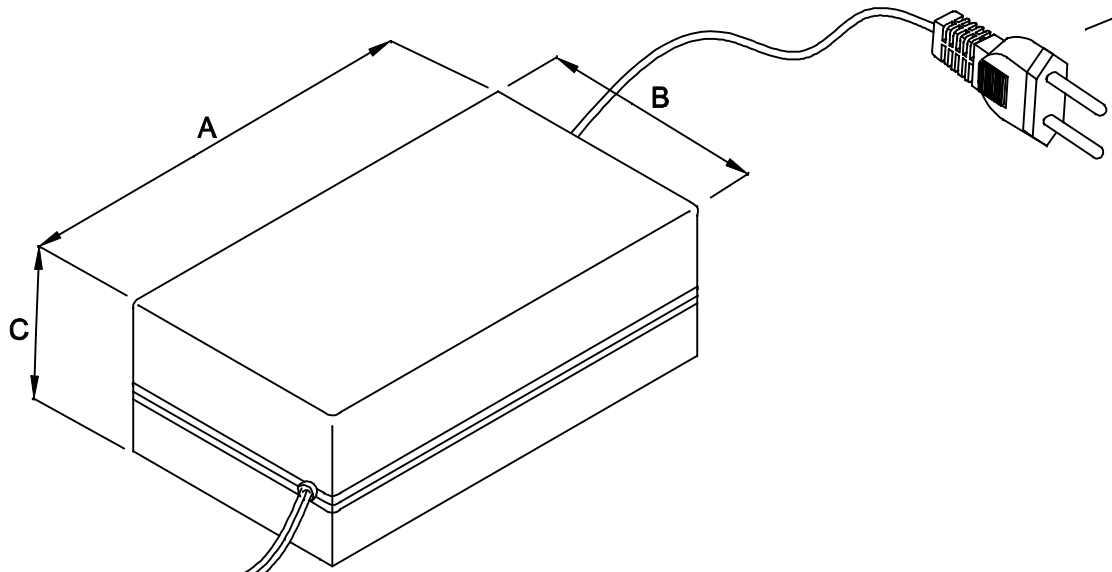
C

D

D

CABO COM 1m ± 10cm DE COMPRIMENTO

ENTRADA
85 ~ 265VAC



CABO COM 100cm ± 5cm DE COMPRIMENTO
OBS:POSITIVO(+) 1cm MAIOR QUE O NEGATIVO(-)

SAÍDA
(-) 0V
(+) 12VDC / 4A

DIMENSÕES EM: [mm]

A	B	C
111.0±0.5	59.0±0.5	39.0±0.5

 TECNOTRAFO	DOC. Nº	108
	DIAGRAMA DE LIGAÇÃO	

CLIENTE	TECNOTRAFO		CODIGO	136.741.01
DESCRIÇÃO	FONTE F.R. E.85 ~ 265VAC S.12VDC / 4A		PLACA	B-098
DATA:	24/05/10	AUTOR:	HIKISON	CONFERIDO:
REV.	01	EMISSÃO	01	

CAIXA CF-110/8

1

2

3

4