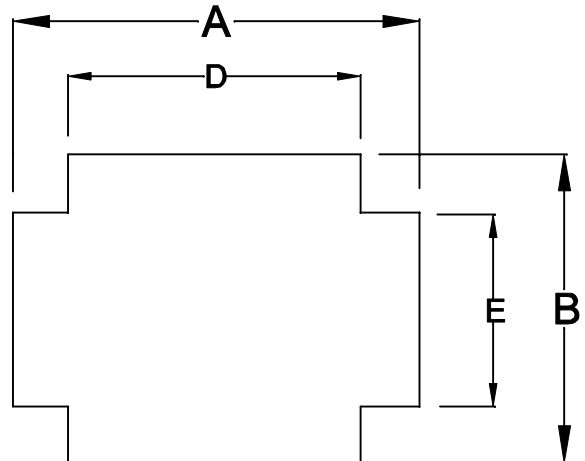
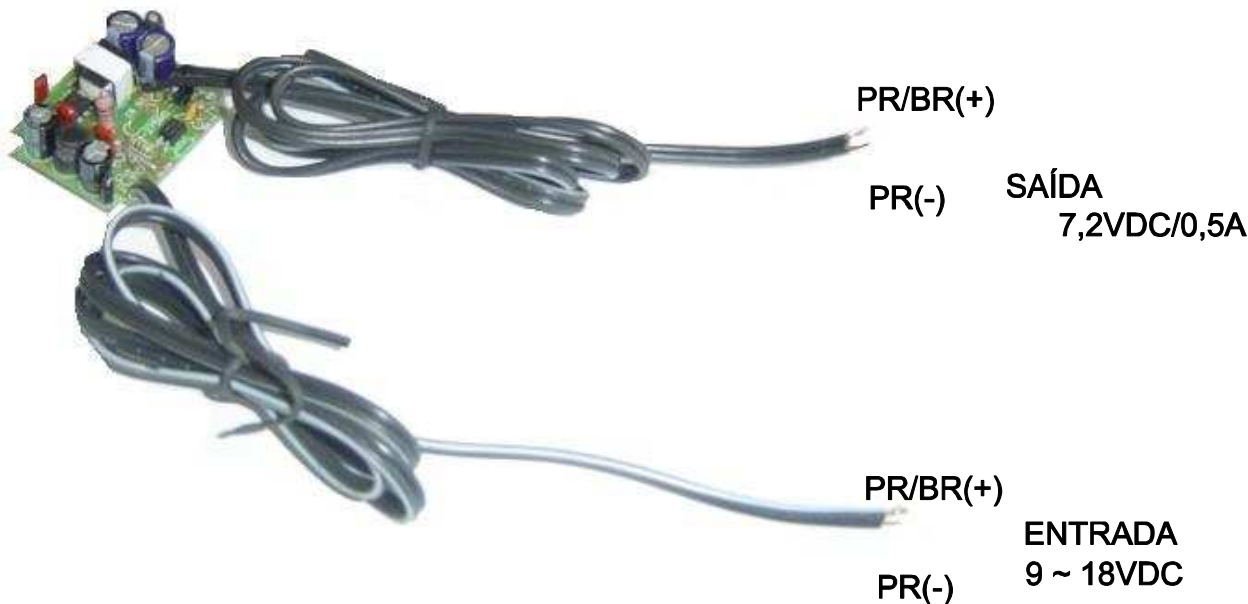
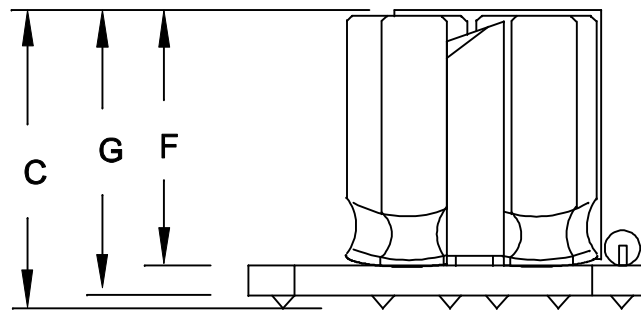



CABOS C/ 1m ± 5cm DE COMPRIMENTO



ENTRADA E SAÍDA ISOLADA ENTRE SI

DIMENSÕES EM: [mm]

A	B	C	D	E	F	G
49.0±0.5	39.0±0.5	18.1±0.5	39.0±0.5	29.0±0.5	13.0±0.5	14.6±0.5

 TECNOTRAFO		DOC. Nº	108
DIAGRAMA DE LIGAÇÃO			
CLIENTE	TECNOTRAFO		CODIGO 136.739.01
DESCRIÇÃO	CONVERSOR DC/DC E. 9 ~ 18VDC S. 7,2VDC /0,5A		PLACA B-275 REV. 00
DATA:	24/05/10	AUTOR:	HIKISON
		CONFERIDO:	