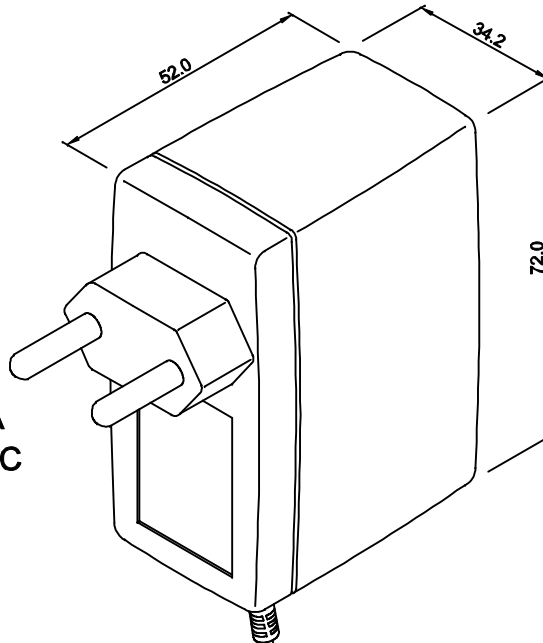
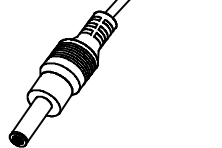


ENTRADA  
85 ~ 265 VAC

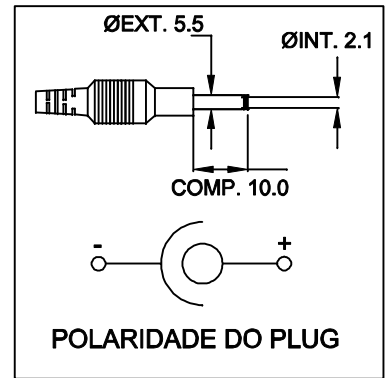


CABO COM 2,5m ± 5cm DE COMPRIMENTO

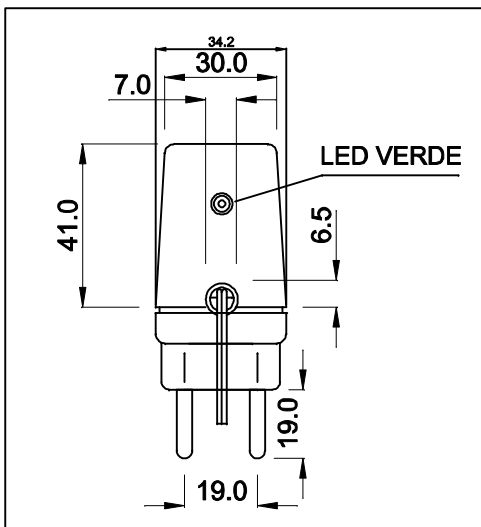
SAÍDA  
5VDC / 1A



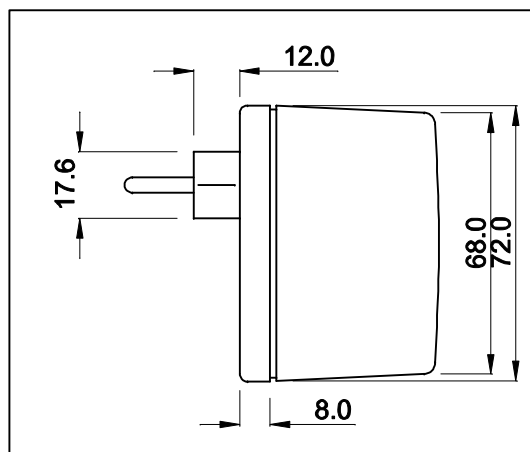
PLUG P4



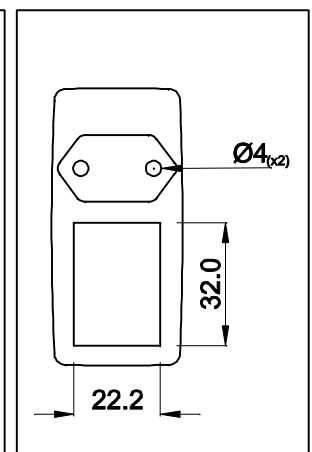
VISTA POR BAIXO



VISTA LATERAL



VISTA FRONTAL



DIMENSÕES EM: [ mm ]



**TECNOTRAFO**

DOC. Nº

108

DIAGRAMA DE LIGAÇÃO

CLIENTE	TECNOTRAFO	CODIGO	136.671.01
DESCRIÇÃO	FONTE F.R. E.85 ~ 265VAC S.5VDC / 1A	PLACA	B-516
		REV.	00
DATA:	16/04/10	AUTOR / VISTO	HIKISON
		CONFERIDO:	
			01

CAIXA CF-063 COR PRETA