



RABICHO C/ PLUG MACHO 180° C/1,50m ± 5mm

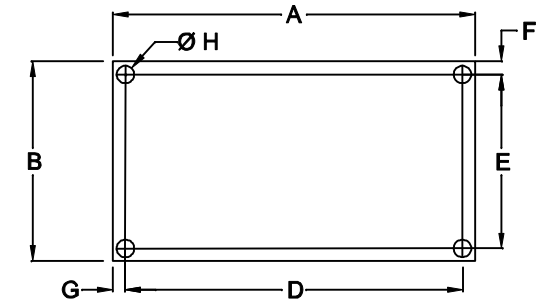
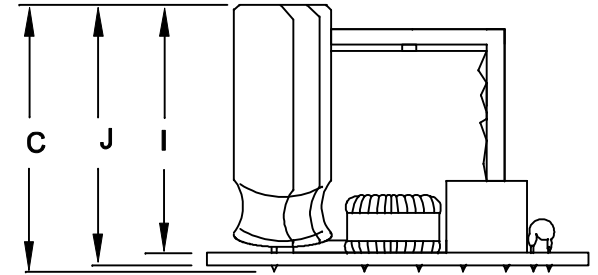
ENTRADA  
85 ~ 256VAC  
OU  
100~400VDC

0V (-) PR

12VDC / 2A (+) PR/BR

SAÍDA

CABO PARALELO C/ 150mm ± 5mm



DIMENSÕES EM: [ mm ]

A	B	C	D	E	F	G	H	I	J
73.0±0.5	49.0±0.5	30.1±0.5	68.7±0.5	44.7±0.5	2.15±0.5	2.15±0.5	3.2±0.5	25.0±0.5	26.6±0.5

PESO DO PRODUTO: 137g

 <b>TECNOTRAFO</b>		DOC. Nº	108
<b>DIAGRAMA DE LIGAÇÃO</b>			
CLIENTE:		<b>TECNOTRAFO</b>	
DESCRÇÃO:		CÓDIGO: <b>136.648.01</b>	
<b>FONTE F.R.E. 85 ~ 265VAC OU 100~400VDC</b> <b>S. 12VDC/2A</b>		PLACA:	<b>B-450</b>
		REV.:	<b>00</b>
		EMISSÃO:	<b>03</b>
DATA:	AUTOR:	CONFERIDO:	
10/11/10	HIKISON		