

1 2 3 4

A

A

B

B

C

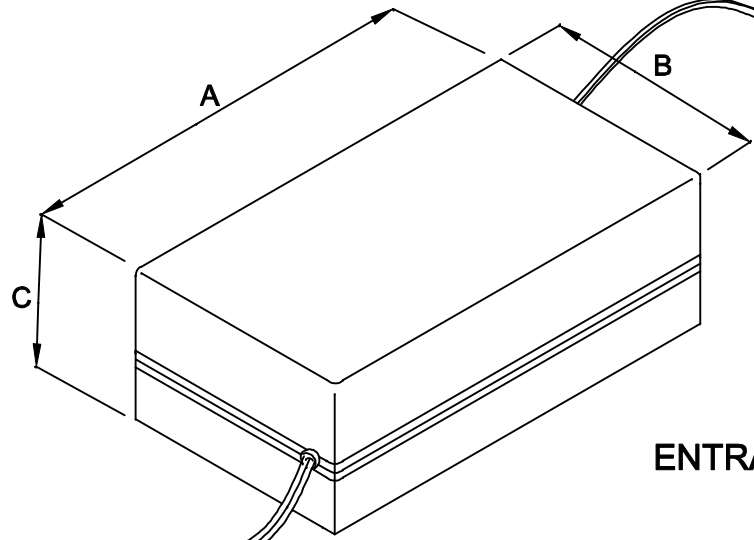
C

D

D

CABO COM 1m ± 10cm DE COMPRIMENTO

ENTRADA
85 ~ 265VAC
OU
100~400VDC



ENTRADA

TECNOTRAFO
136.646.01
E=85~265Vac
S=16,5Vdc/4A
MÊS/ANO
Fone/Fax: 55 (11) 5563-4303
www.tecnotrafo.com.br

SAÍDA

VISTA INFERIOR

CABO COM 150cm ± 5cm DE COMPRIMENTO
OBS:POSITIVO(+) 1cm MAIOR QUE O NEGATIVO(-)

FILTRO

(-) 0V

SAÍDA

(+) 16,5VDC / 4A

DIMENSÕES EM: [mm]

A	B	C
111.0±0.5	59.0±0.5	39.0±0.5

CAIXA CF-110/8 COR PRETA
PESO PRODUTO:315,0g

		DOC. Nº	108
DIAGRAMA DE LIGAÇÃO			
CLIENTE	TECNOTRAFO		CODIGO 136.646.01
DESCRIÇÃO	FONTE FR E.85 ~ 265VAC OU 100~400VDC S.16.5VDC / 4A		PLACA B-098 REV. 01
DATA: 10/11/10	AUTOR: HIKISON	CONFERIDO:	EMISSÃO 02