

1

2

3

4

A

A

B

B

C

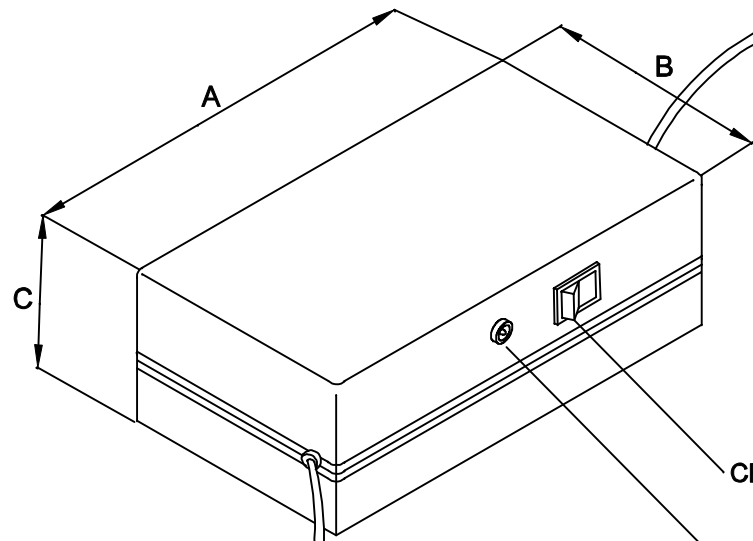
C

D

D

CABO COM 1,8m ± 5mm DE COMPRIMENTO

SAÍDA  
5VDC / 1A



CHAVE LIGA/DESLIGA

LED

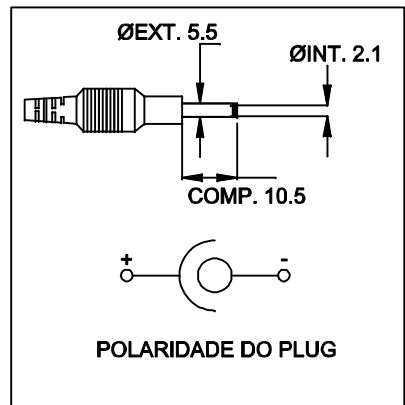
CABO COM 1,2m ± 5mm DE COMPRIMENTO



ENTRADA  
85 ~ 265VAC  
PINO TERRA (NEMA 5-15P)

ISOLAÇÃO 5KV


PLUG P4



DIMENSÕES EM: [ mm ]

A	B	C
111.0±0.5	59.0±0.5	39.0±0.5

CAIXA CF-110/8  
PESO DO PRODUTO: 320,0 (g)

 <b>TECNOTRAFO</b>		DOC. Nº		
		108		
<b>DIAGRAMA DE LIGAÇÃO</b>				
CLIENTE	TECNOTRAFO		CODIGO	136.591.01
DESCRIÇÃO	FONTE FR E.85 ~ 265VAC S.5VDC / 1A		PLACA	B-249
			REV.	02
DATA:	10/12/09	AUTOR:	DANILO	CONFERIDO:
				01