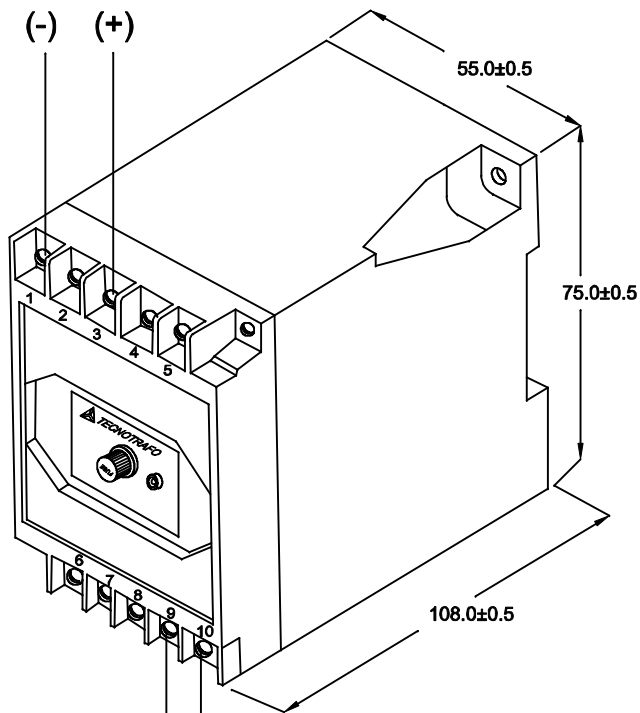


ENTRADA
36 ~ 60VDC

(-) (+)



24VDC / 1,5A (+)

0V (-)

SAÍDA

DIMENSÕES EM: [mm]



TECNOTRAFO

DOC. Nº

108

DIAGRAMA DE LIGAÇÃO

CLIENTE	TECNOTRAFO	CODIGO	136.582.01
DESCRIÇÃO	CONVERSOR DC/DC E.36~60VDC S.24VDC / 1,5A	PLACA REV.	B-085 04
DATA:	26/11/09	AUTOR / VISTO	DANILO
		CONFERIDO:	01

CAIXA DIN 10T

PESO DO PRODUTO: 223,0g