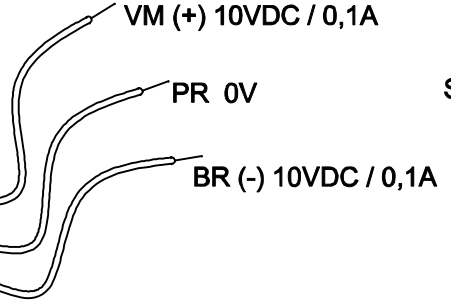
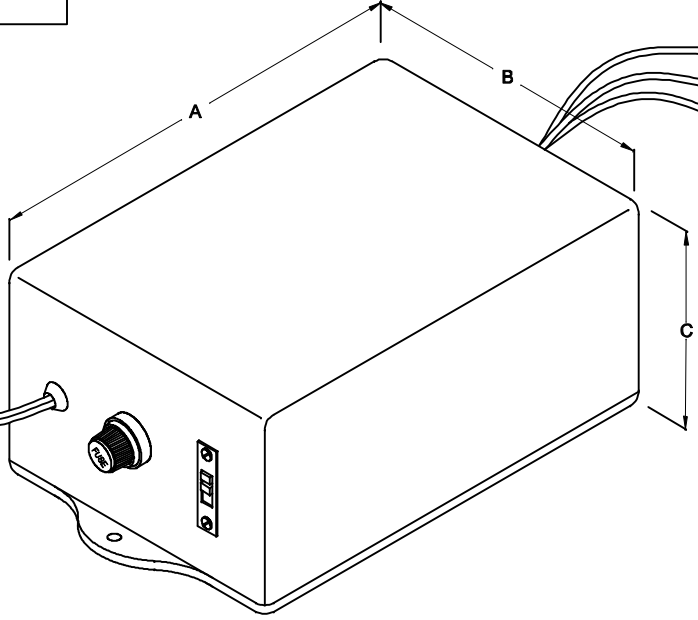


CABO COM 2 m ± 5mm DE COMPRIMENTO
COD. 600.407.01

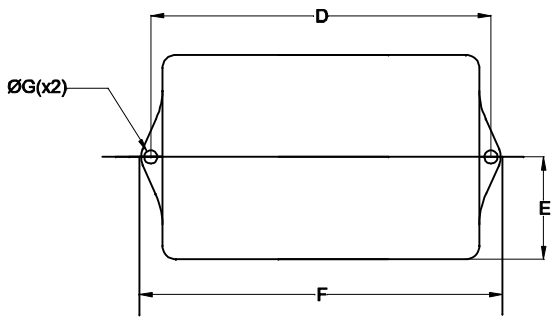
ENTRADA
110/220VAC



SAÍDAS


CABOS COM 150mm ± 5mm DE COMPRIMENTO

VISTA SUPERIOR



DIMENSÕES EM: [mm]

A	B	C	D	E	F	G
123.0±0.5	85.0±0.5	55.5±0.5	134.0±0.5	42.5±0.5	145.0±0.5	4.0±0.2

 TECNOTRAFO		DOC. Nº	108
DIAGRAMA DE LIGAÇÃO			
CLIENTE	TECNOTRAFO		CODIGO 136.581.01
DESCRIÇÃO	FUNTE E.110/220VAC S.±10VDC / 0,1A		PLACA B-395 EMISSÃO 01
DATA: 26/11/09	AUTOR: DANILO	CONFERIDO:	

CAIXA
PB-112 TE