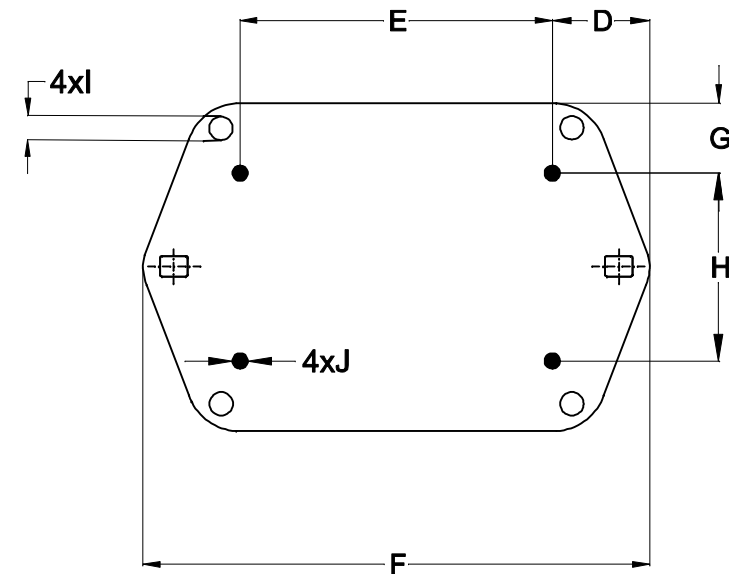
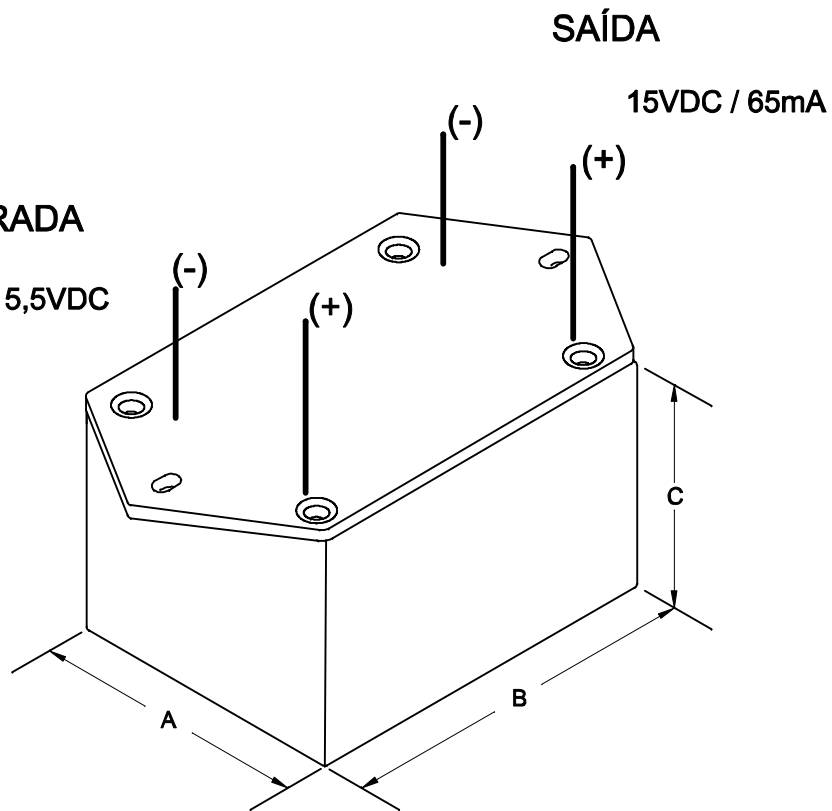


ENTRADA

4,5 ~ 5,5VDC



TERMINAIS NEGATIVOS (-) COM 15mm A PARTIR DA TAMPA.

TERMINAIS POSITIVOS (+) COM 20mm A PARTIR DA TAMPA.

CONVERSOR DC / DC ISOLADO
ENTRADA E SAÍDA ISOLADAS ENTRE SI

ATENÇÃO: PEÇA RESINADA

DIMENSÕES EM: [mm]
TOLERÂNCIA GERAL: $\pm 0,5\text{mm}$
TOLERÂNCIA DOS FUROS: $\pm 0,2\text{mm}$

A	B	C	D	E	F	G	H	I	J
33.0	42.3	26.5	11..5	35.0	58.0	7.7	17.6	$\varnothing 2.0$	$\varnothing 1.0$

CAIXA PB-040 COR PRETA
PESO DO PRODUTO: 45,0 (g)



TECNOTRAFO

DOC. Nº

108

DIAGRAMA DE LIGAÇÃO

CLIENTE:	TECNOTRAFO	CÓDIGO:	136.541.01
DESCRIÇÃO:	CONVERSOR DC / DC E 4,5 ~ 5,5VDC S 15VDC / 65mA	PLACA:	B-103
		REV.:	01
DATA:	03/01/11	AUTOR:	HIKISON
		CONFERIDO:	02