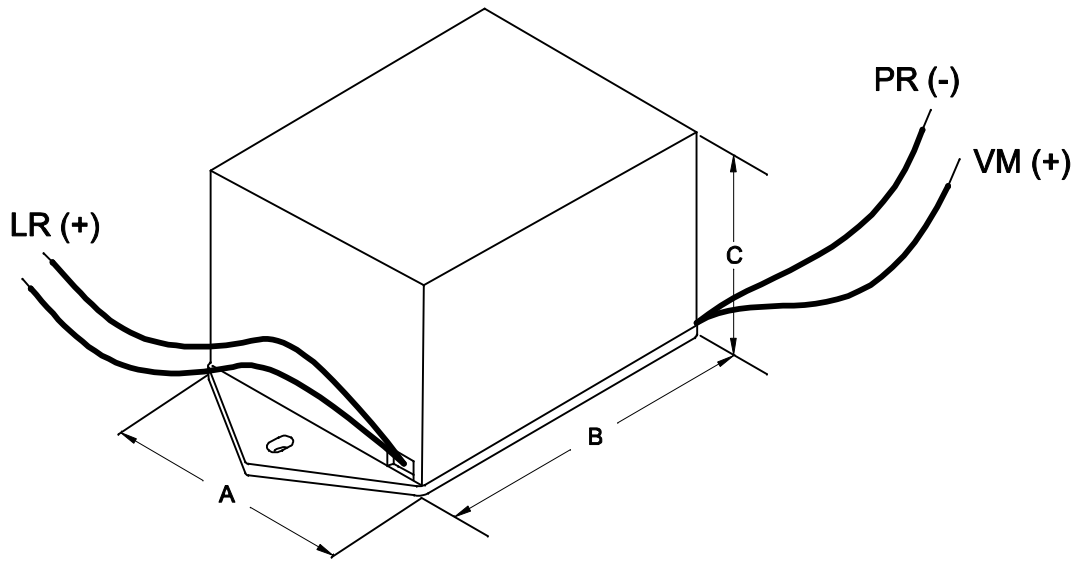


COMPRIMENTO DOS CABOS COM 150mm ± 5mm

ENTRADA
9 ~ 18VDC

LR (+)
CZ (-)



SAÍDA
4VDC / 150mA

CONVERSOR DC / DC ISOLADO
ENTRADA E SAÍDAS ISOLADAS ENTRE SI

DIMENSÕES EM: [mm]

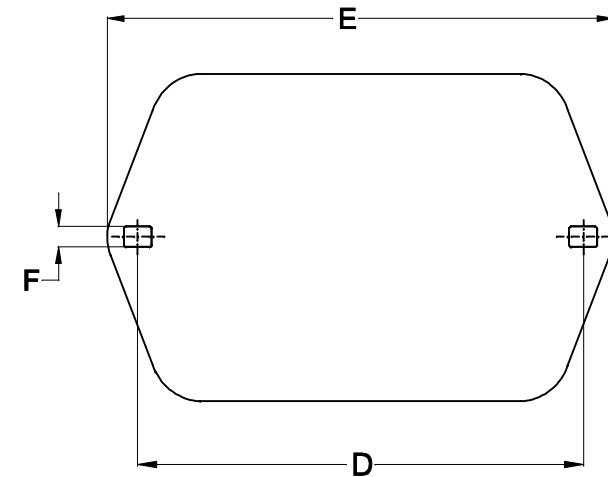
A	B	C	D	E	F
42.7±0,5	52.8±0,5	29.0±0,5	59.7±0,5	68.5±0,5	4.3±0,2

CAIXA PB- 050 COR PRETA
PESO DO PRODUTO: 40,0 (g)

VISTA SUPERIOR



VISTA INFERIOR



TECNOTRAFO

DOC. Nº

108

DIAGRAMA DE LIGAÇÃO

CLIENTE:	TECNOTRAFO		CÓDIGO:	136.539.01
DESCRIÇÃO:	CONVERSOR DC/DC E.9 ~ 18VDC S.4VDC / 150mA		PLACA:	B-275
			REV.:	00
DATA:	10/01/11	AUTOR:	HIKISON	CONFERIDO:
				02