

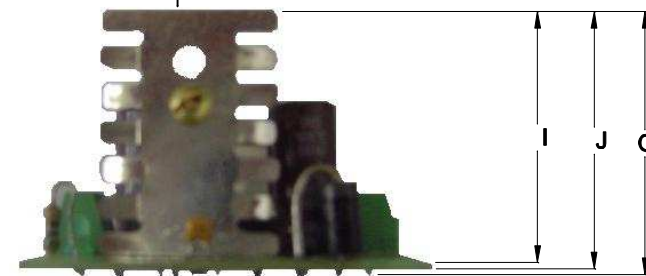
1

2

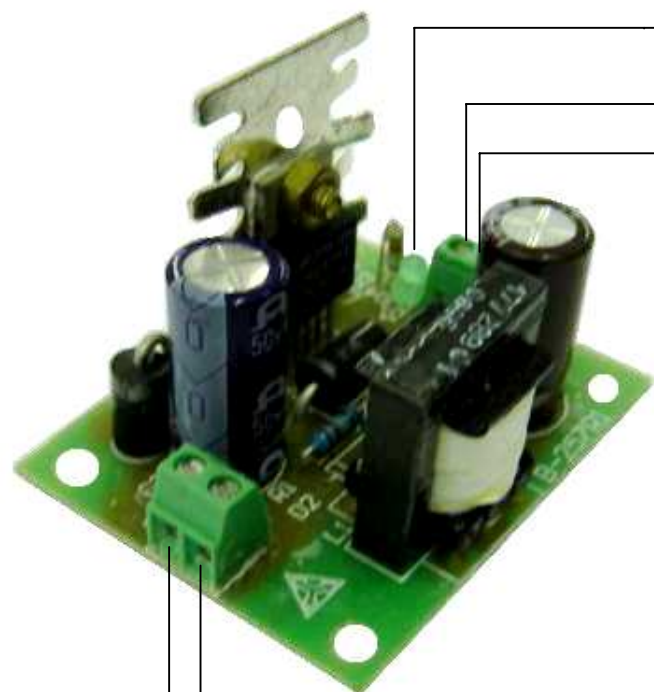
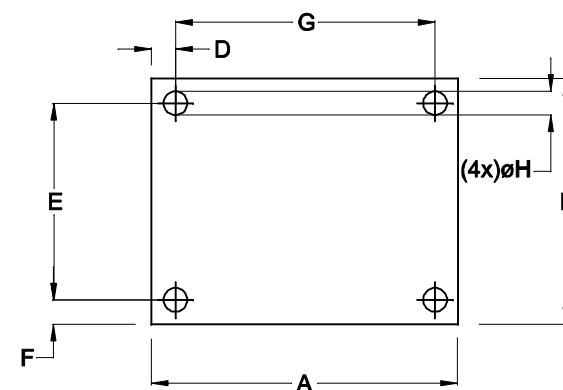
3

4

DIMENSÃO MÁXIMA ACIMA DA PLACA 32,6mm ± 0,5mm



DIMENSÃO MÁXIMA ABAIXO DA PLACA 3,5mm ± 0,5mm



LED VD 3mm

(-) 0V SAÍDA

(+) 5VDC / 1,5A

(+)

ENTRADA

(-)

9 ~ 36VDC

**CONVERSOR DC / DC NÃO ISOLADO
TERRA COMUM ENTRE ENTRADA E SAÍDA**

DIMENSÕES EM: [mm]
TOLERÂNCIA GERAL: ±0,5mm

A	B	C	D	E	F	G	H	I	J
50,0	40,0	37,7	4,0	32,0	4,0	42,0	3,5	32,6	34,2

PESO DO PRODUTO: 32g

 TECNOTRAFO		DOC. Nº	108
DIAGRAMA DE LIGAÇÃO			
CLIENTE:	TECNOTRAFO		CÓDIGO:
			136.538.01
DESCRIÇÃO:	CONVERSOR DC/DC E. 9 ~ 36VDC S. 5VDC/1,5A		PLACA: B-257
			REVISÃO: 01
DATA:	03/01/11	AUTOR:	HIKISON
		CONFERIDO:	02

1

2

3

4