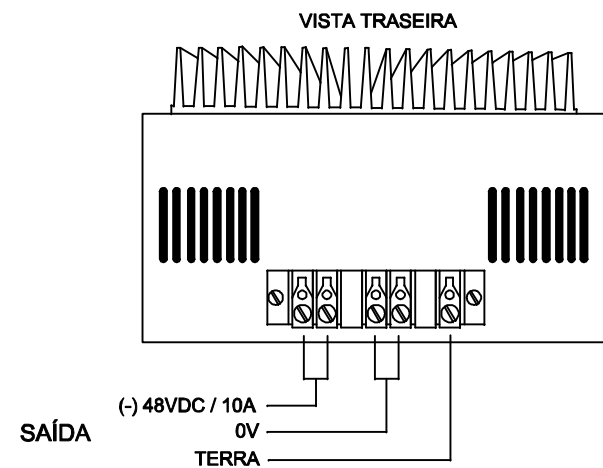
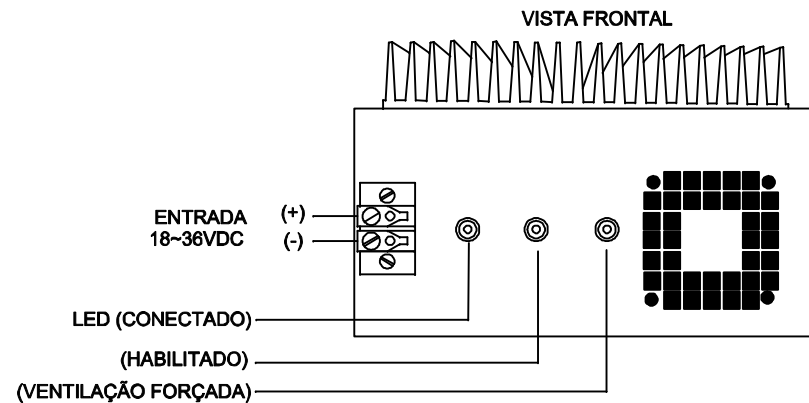


CONVERSOR DC / DC ISOLADO
ENTRADA E SAÍDA ISOLADAS ENTRE SI

DIMENSÕES EM: [mm]

| A | B | C | D | E | F | G | H |
|-----------|-----------|-----------|-----------|-----------|-----------|---------|----------|
| 203.0±0,5 | 355.0±0,5 | 140.0±0,5 | 232.0±0,5 | 213.0±0,5 | 220.0±0,5 | 5.0±0,2 | 10.0±0,2 |

CAIXA MET. 890.034.01
PESO DO PRODUTO: 5,96 (Kg)



| | | | |
|--|-----------------------|---------------------------|-------------------|
| | | DOC. Nº | 108 |
| DIAGRAMA DE LIGAÇÃO | | | |
| CLIENTE: TECNOTRAFO | | CÓDIGO: 136.532.01 | |
| DESCRIÇÃO: CONVERSOR DC / DC E. 18~36 VDC S. -48VDC / 10A | | PLACA: B-444 | EMIÇÃO: 02 |
| DATA: 17/05/11 | AUTOR: HIKISON | CONFERIDO: | |