

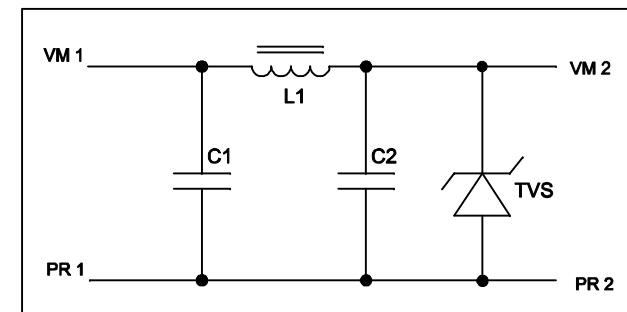
1

2

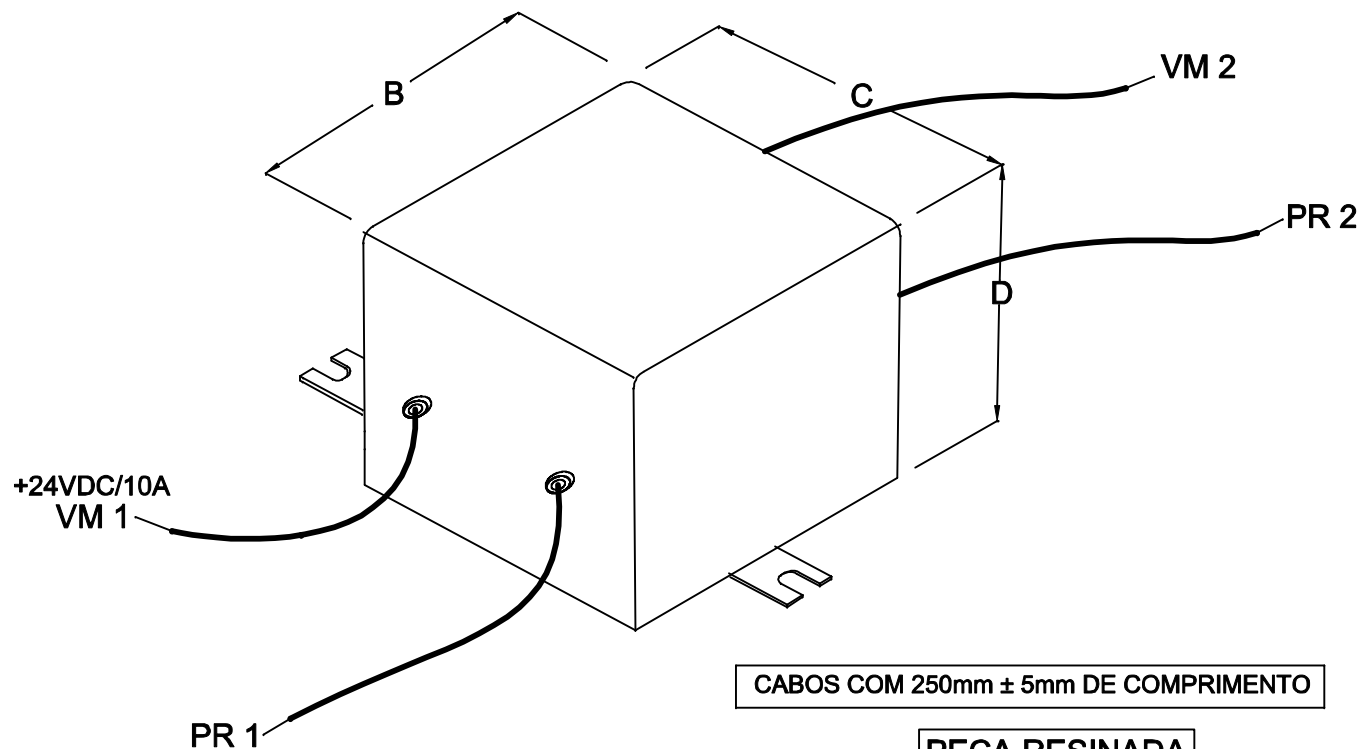
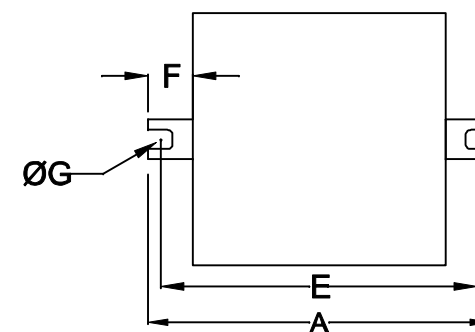
3

4

ESQUEMA



VISTA INFERIOR



CABOS COM 250mm ± 5mm DE COMPRIMENTO

PEÇA RESINADA

DIMENSÕES EM: [mm]

A	B	C	D	E	F	G
65.0±0.5	45.5±0.5	45.5±0.5	36.0±0.5	55.0±0.5	9.5±0.5	4.5±0.2

CAIXA METÁLICA 890.037.01 COR PR
PESO DO PRODUTO: 195g**TECNOTRAFO**

DOC. Nº

108

DIAGRAMA DE LIGAÇÃO

CLIENTE:	TECNOTRAFO	CÓDIGO:	136.459.01
DESCRIÇÃO:	FILTRO DE LINHA 24VDC/10A	PLACA:	B-025
		REV.:	00
DATA:	06/12/10	AUTOR:	HIKISON
		CONFERIDO:	

1

2

3

4