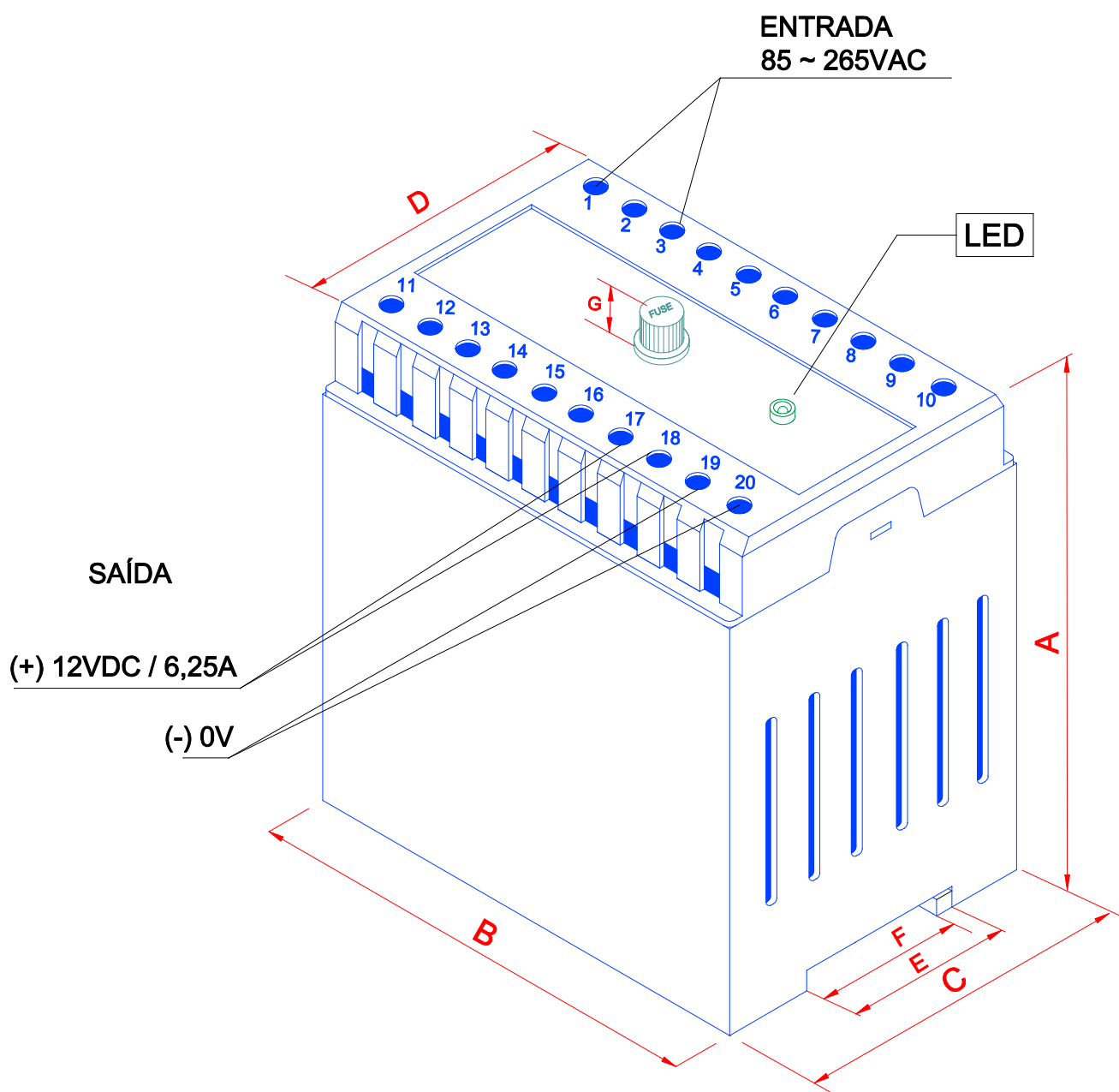


A

B

C

D



DIMENSÕES EM: [mm]

A	B	C	D	E	F	G
105.0±0.5	100.0±0.5	75.0±0.5	64.0±0.5	35.0±0.5	33.0±0.5	12.5±0.5

PESO DO PRODUTO: 357,0g

CAIXA DIN 20T CZ

**TECNOTRAFO**

DOC. Nº

108

DIAGRAMA DE LIGAÇÃO

CLIENTE	TECNOTRAFO		CODIGO	136.382.01
DESCRIÇÃO	FONTE FR E.85 ~ 265VAC S.12VDC/6,25A		PLACA	B-230
DATA:	07/12/09	AUTOR / VISTO	DANILO	CONFERIDO:
			EMISSÃO	01
			REV.	01

A

B

C

D