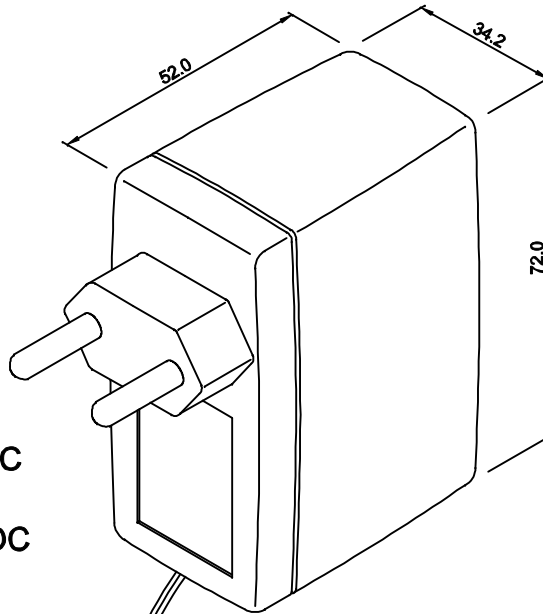
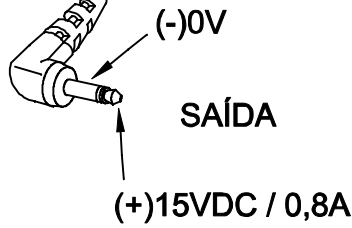


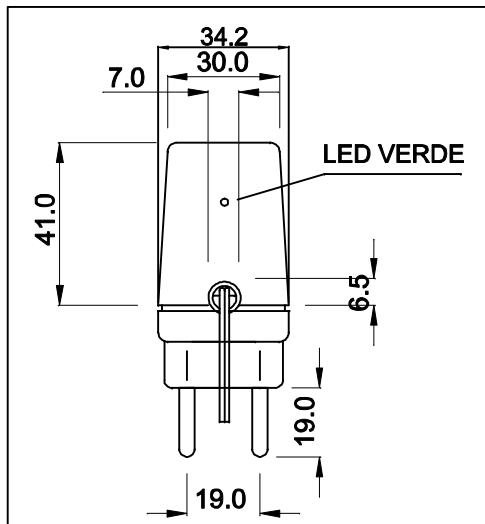
ENTRADA
85 ~ 265 VAC
OU
100 ~ 400 VDC



CABO COM 100 cm ± 5cm DE COMPRIMENTO

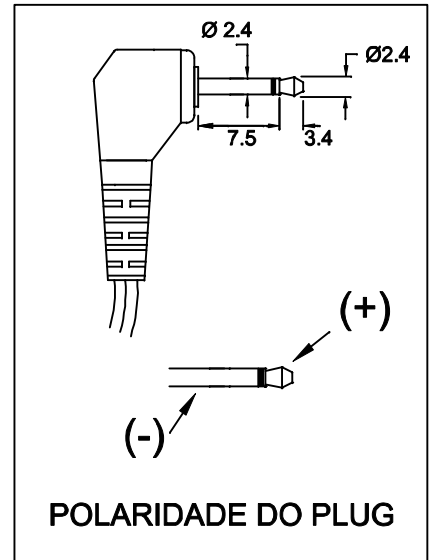


VISTA POR BAIXO

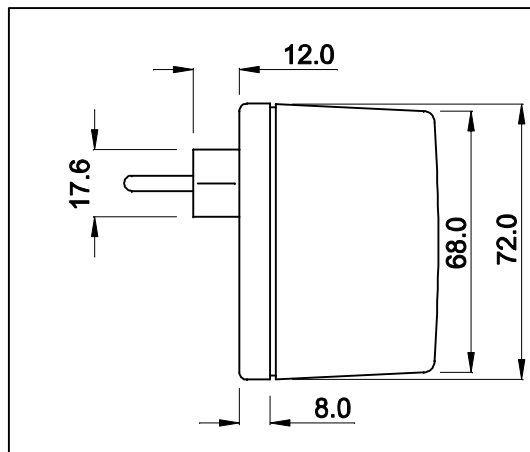


CAIXA CF-063 PR
PESO DO PRODUTO: 113,0 (g)

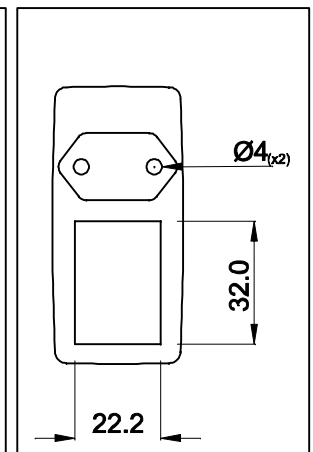
PLUG P1 MONO 90°



VISTA LATERAL



VISTA FRONTAL



DIMENSÕES EM: [mm]



TECNOTRAFO

DOC. Nº

108

DIAGRAMA DE LIGAÇÃO

CLIENTE:	TECNOTRAFO	CÓDIGO:	136.379.01
DESCRIÇÃO:	FONTE F.R. E. 85 ~ 265VAC OU 100~400VDC S. 15VDC / 0,8A	PLACA:	B-406
DATA:	23/08/11	EMISSÃO:	02
AUTOR / VISTO	HIKISON	CONFERIDO:	