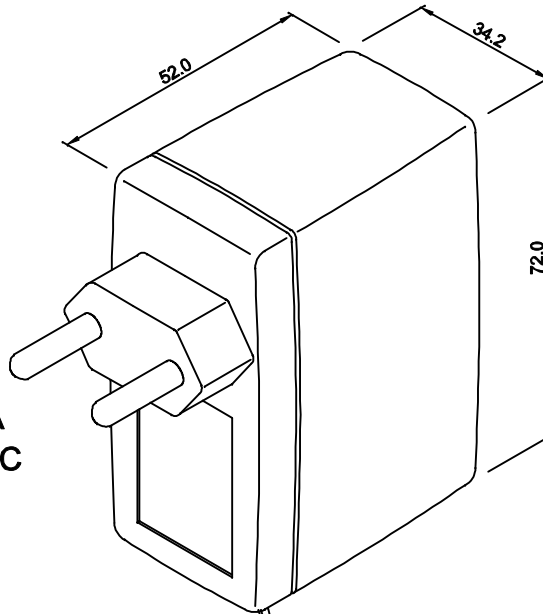
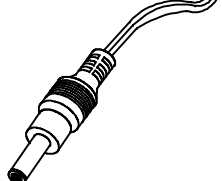


ENTRADA
85 ~ 265 VAC

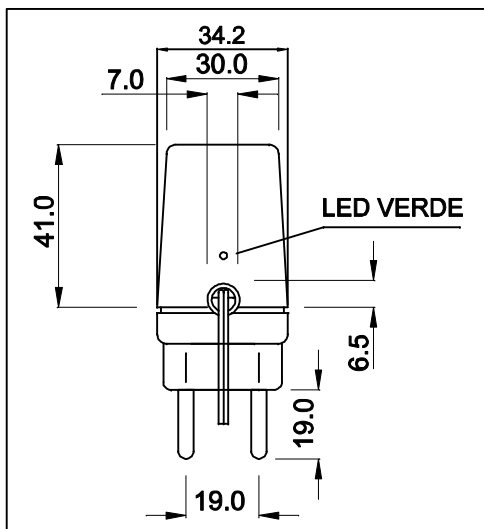


CABO COM 1m ±5cm DE COMP.

SAÍDA
9VDC / 1,5A

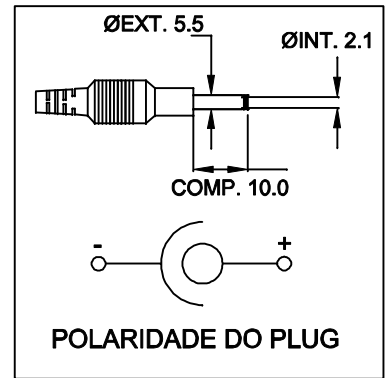


VISTA POR BAIXO

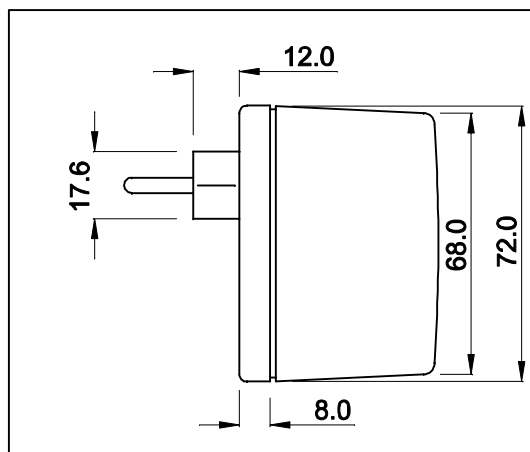


CAIXA CF-063 COR PRETA

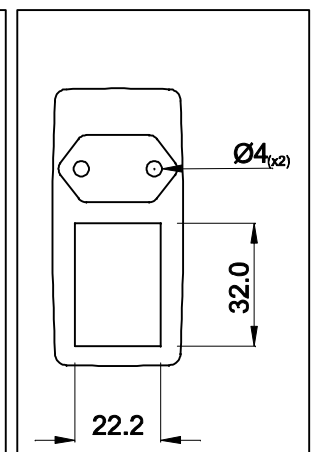
PLUG P4



VISTA LATERAL



VISTA FRONTAL



DIMENSÕES EM: [mm]



TECNOTRAFO

DOC. Nº

108

DIAGRAMA DE LIGAÇÃO

CLIENTE	TECNOTRAFO	CODIGO	136.377.01
DESCRIÇÃO	FONTE F.R.E. 85 ~ 265VAC S. 9VDC / 1,5A	PLACA	B-406
		REV.	00
DATA:	20/08/10	AUTOR / VISTO	HIKISON
		CONFERIDO:	
			EMISSÃO 02