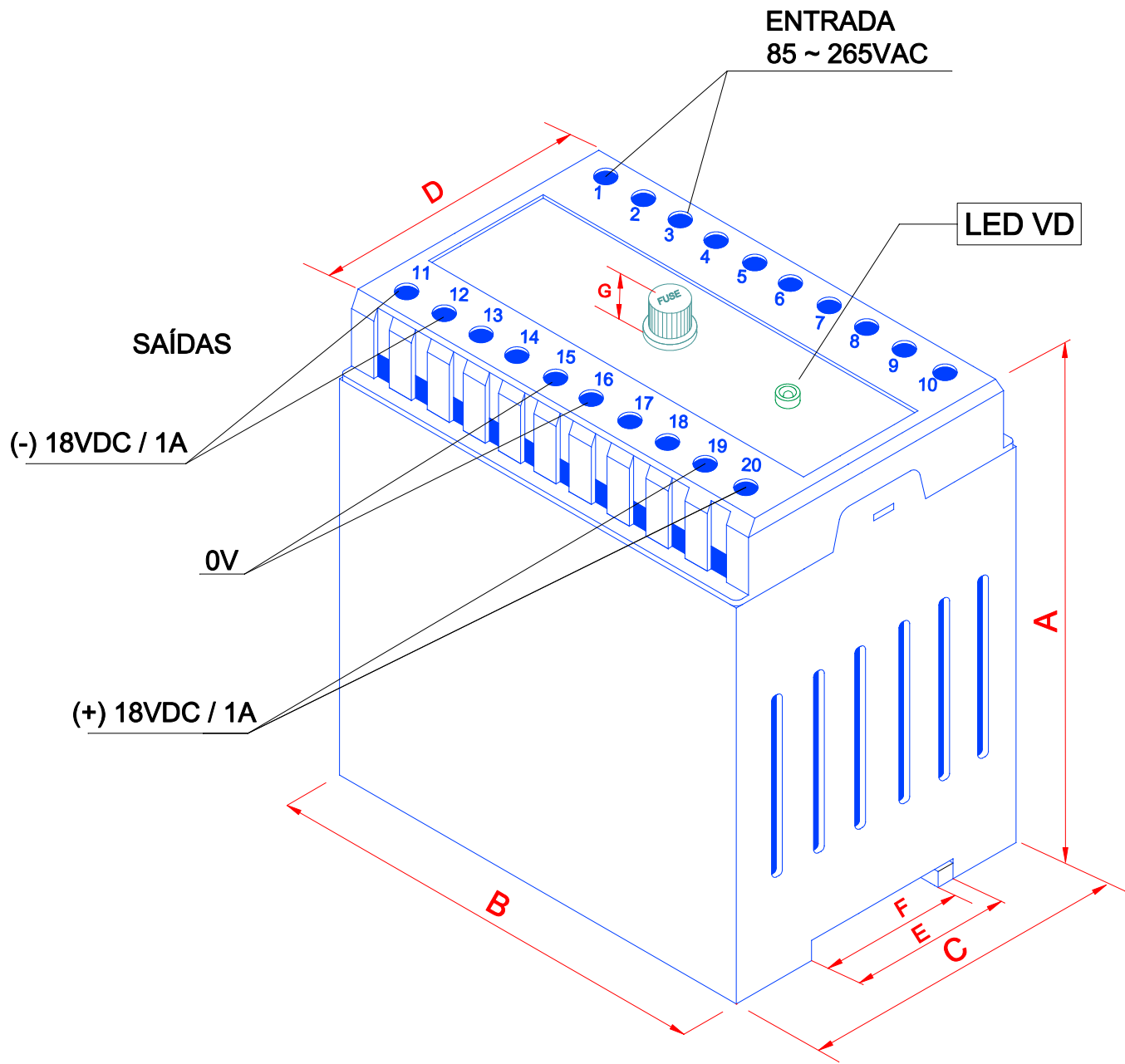


A B C D



DIMENSÕES EM: [mm]

A	B	C	D	E	F	G
105.0±0.5	100.0±0.5	75.0±0.5	64.0±0.5	35.0±0.5	33.0±0.5	12.5±0.5

PESO DO PRODUTO: 300,0g

CAIXA DIN 20T CZ

 TECNOTRAFO		DOC. Nº		
		108		
DIAGRAMA DE LIGAÇÃO				
CLIENTE	TECNOTRAFO		CODIGO	136.376.01
DESCRIÇÃO	FUNTE AC/DC FR E.85 ~ 265VAC S. 18VDC/1A S.-18VDC/1A		PLACA	B-155
DATA:	AUTOR / VISTO	CONFERIDO:	REV.	EMISSÃO
10/06/09	THIAGO		01	01

A B C D