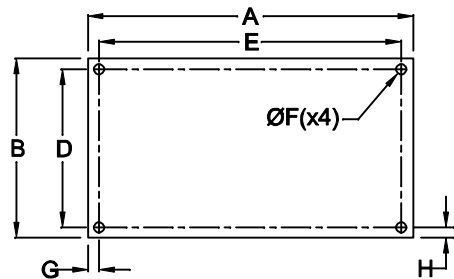
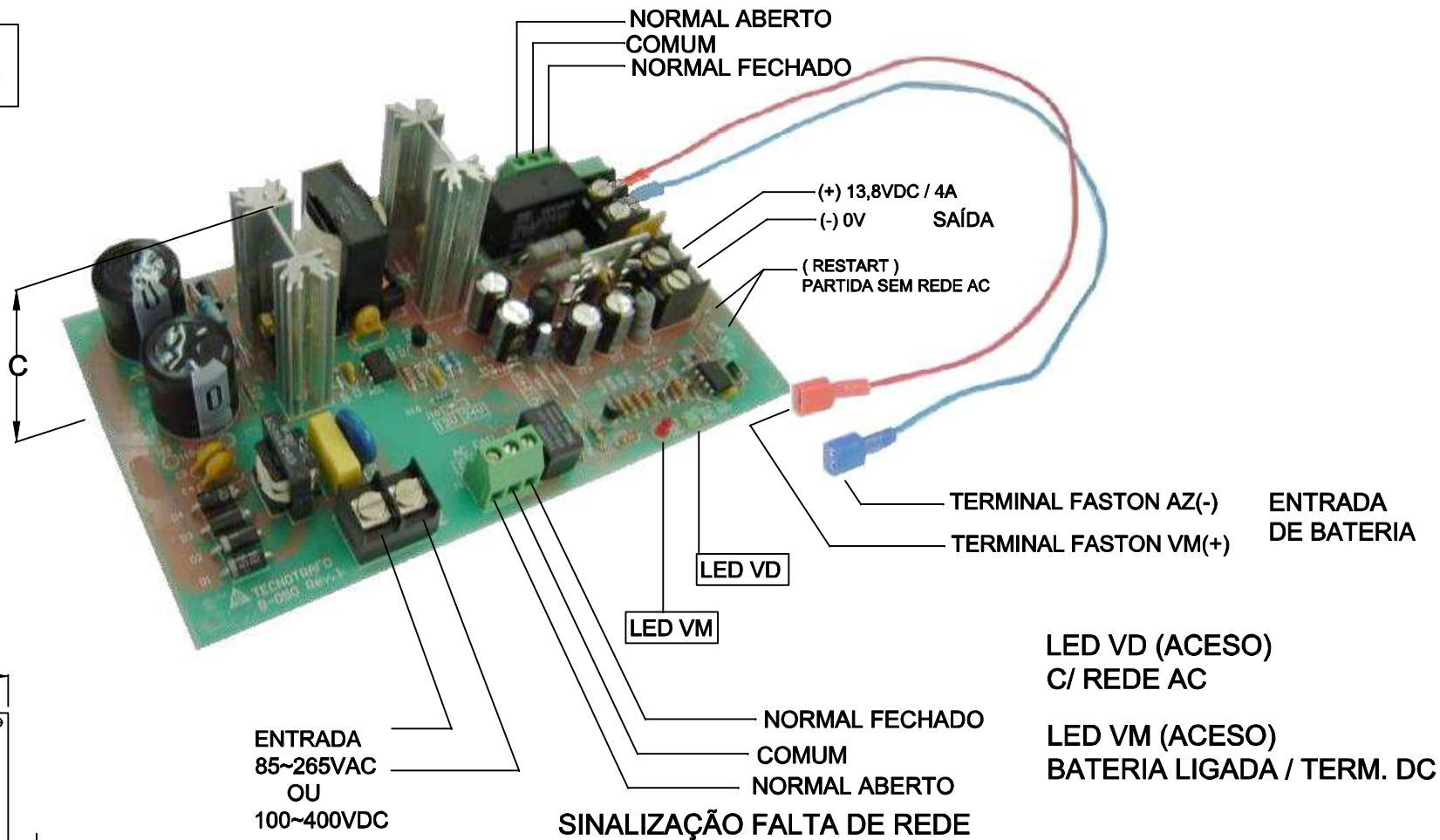


CABOS COM 400mm ± 5mm DE COMPRIMENTO

BATERIA NÃO INCLUSA

### SINALIZAÇÃO DE BATERIA BAIXA



DIMENSÕES EM: [ mm ]

A	B	C	D	E	F	G	H
180.0±0.5	103.0±0.3	57.0±0.3	93.6±0.3	170.6±0.5	3.5±0.1	4.7±0.1	4.7±0.1

GRAU DE PRECISÃO: MÉDIA

PESO DO PRODUTO: 300,0g

 <b>TECNOTRAFO</b>		DOC. Nº	108
<b>DIAGRAMA DE LIGAÇÃO</b>			
CLIENTE: <b>TECNOTRAFO</b>		CÓDIGO: <b>136.352.01</b>	
DESCRIÇÃO: <b>FUNTE NO-BREAK FR E.85 ~ 265VAC S.13,8VDC / 4A</b>		PLACA: <b>B-050</b>	EMISSÃO: <b>03</b>
DATA: <b>27/07/10</b>	AUTOR: <b>HIKISON</b>	REV.: <b>01</b>	FOLHA: <b>01/02</b>
		CONFERIDO:	