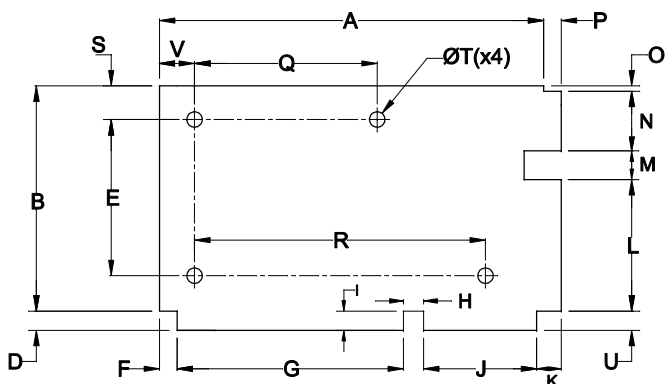


DIMENSÕES EM: [mm]

| A | B | C | D | E | F | G | H | I | J | K | L | M | N | O | P | Q | R | S | T | U | V |
|-----------|----------|----------|---------|----------|---------|----------|---------|---------|----------|---------|----------|----------|----------|---------|---------|----------|-----------|---------|---------|---------|---------|
| 121.0±0.5 | 61.2±0.5 | 35.0±0.5 | 8.0±0.5 | 44.6±0.5 | 5.8±0.5 | 65.3±0.5 | 7.1±0.2 | 6.5±0.5 | 40.3±0.5 | 7.1±0.5 | 31.9±0.5 | 11.4±0.5 | 16.3±0.5 | 1.8±0.5 | 6.1±0.2 | 52.0±0.5 | 100.0±0.5 | 9.6±0.5 | 3.5±0.5 | 7.3±0.5 | 9.5±0.5 |



PESO DO PRODUTO: 151,0g

| | | | |
|---|--|---------------------------|--|
|  TECNOTRAFO | | DOC. Nº | |
| | | 108 | |
| DIAGRAMA DE LIGAÇÃO | | | |
| CLIENTE | | TECNOTRAFO | |
| DESCRÇÃO | | CODIGO | |
| FONTE AC/DC FR E.85~265VAC S.24VDC/2A | | 136.285.01 | |
| DATA: | | AUTOR: | |
| 02/03/09 | | THIAGO | |
| CONFERIDO: | | EMISSÃO | |
| | | PLACA B-545 REV. 00 03 | |