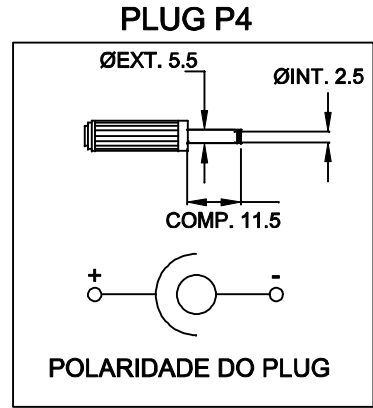
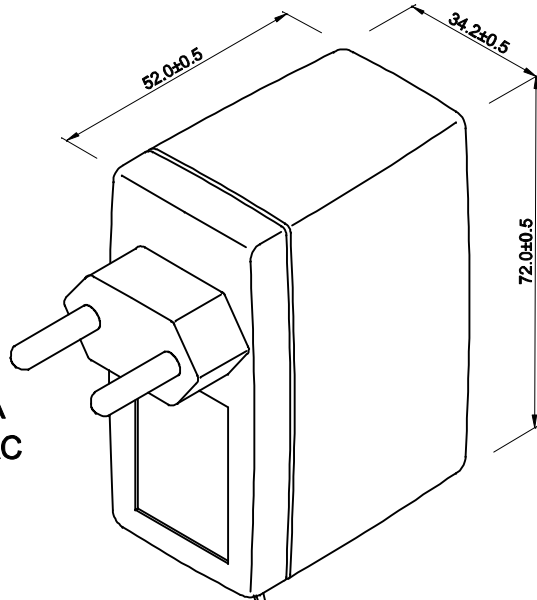


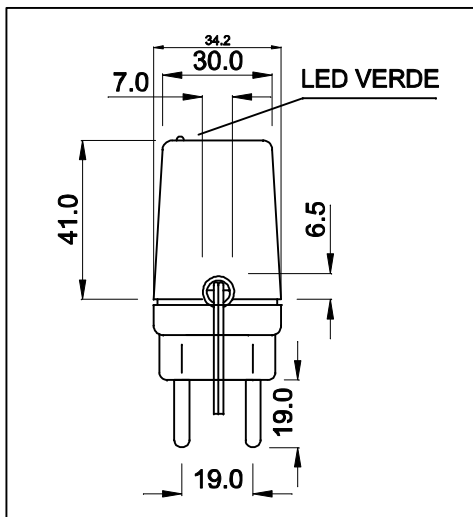
ENTRADA
85 ~ 265 VAC



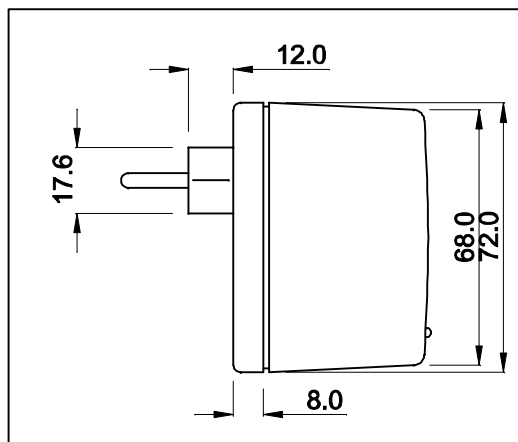
SAÍDA
12VDC / 1A



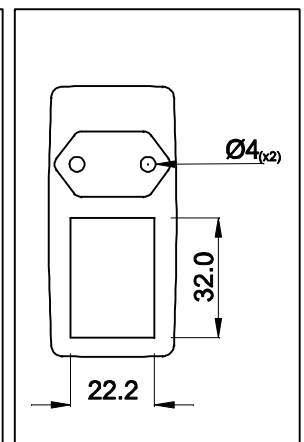
VISTA POR BAIXO



VISTA LATERAL



VISTA FRONTAL



DIMENSÕES EM: [mm]

		DOC. Nº	108	
		DIAGRAMA DE LIGAÇÃO		
CLIENTE	TECNOTRAFO		CODIGO	136.266.01
DESCRIÇÃO	FONTE F.R.E.85 ~ 265VAC S.12VDC / 1A		PLACA	B-406
			REVISÃO	00
			EMISSÃO	02
DATA:	27/04/10	AUTOR / VISTO	HIKISON	CONFERIDO:

CAIXA CF-063 PR