

1

2

3

4

A

A

B

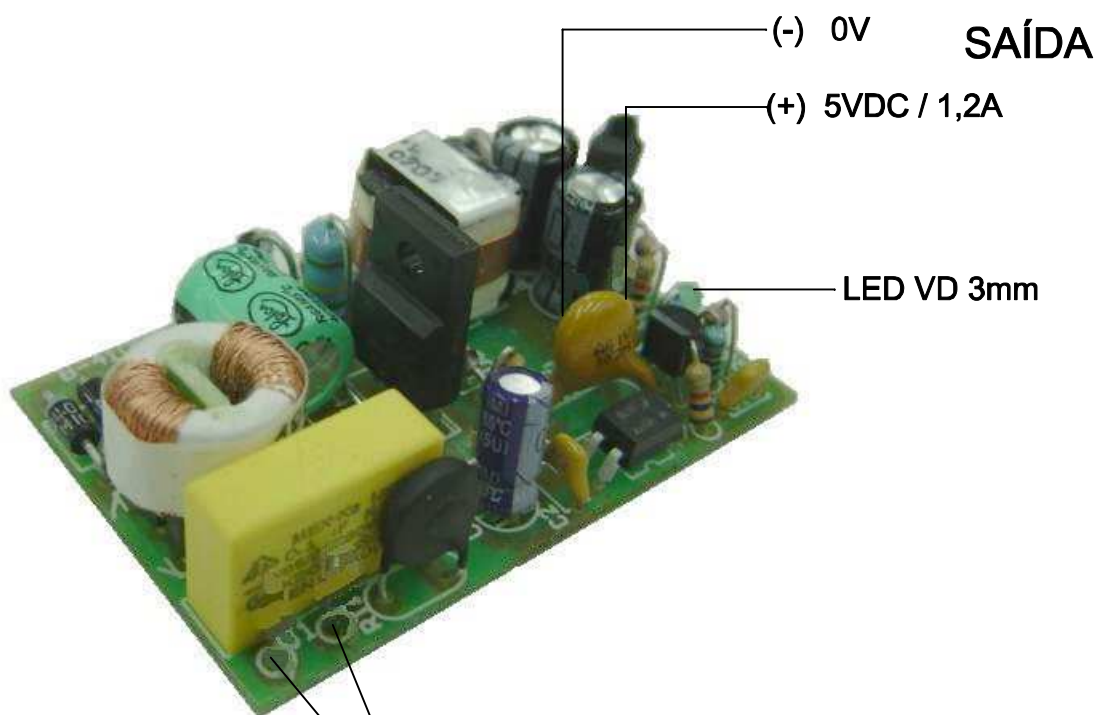
B

C

C

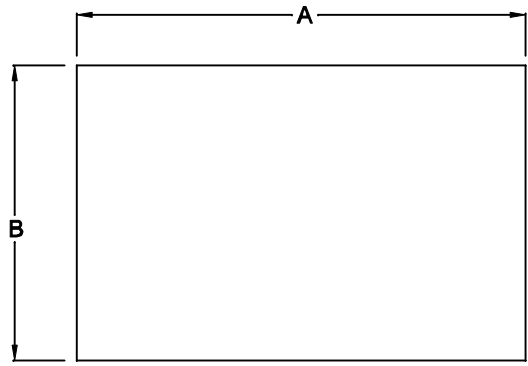
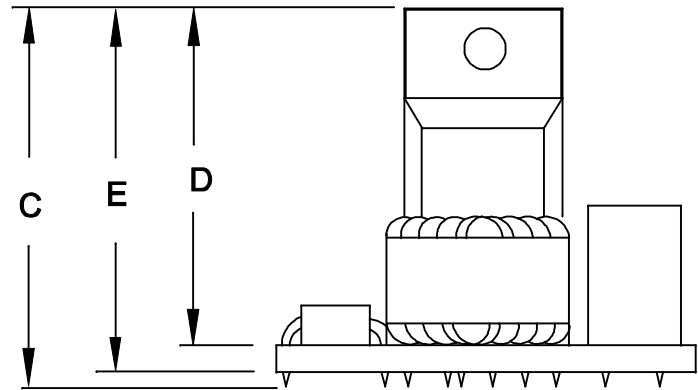
D

D



ENTRADA
85~265VAC
OU
100~400VDC

ATENÇÃO:
FUROS DE ENTRADA E SAÍDA DESOBISTRUIDOS



DIMENSÕES EM: [mm]

A	B	C	D	E
58.5±0.5	38.5±0.5	20.7±0.5	15.6±0.2	17.2±0.5

PESO DO PRODUTO: 31 (g)

 TECNOTRAFO		DOC. Nº	108
DIAGRAMA DE LIGAÇÃO			
CLIENTE: TECNOTRAFO		CÓDIGO: 136.228.01	
DESCRIÇÃO: FONTE F.R. E 85~265VAC OU 100~400VDC S.5VDC / 1,2A		PLACA: B-410	EMISSÃO: 02
DATA: 28/04/11	AUTOR: HIKISON	CONFERIDO:	

1

2

3

4