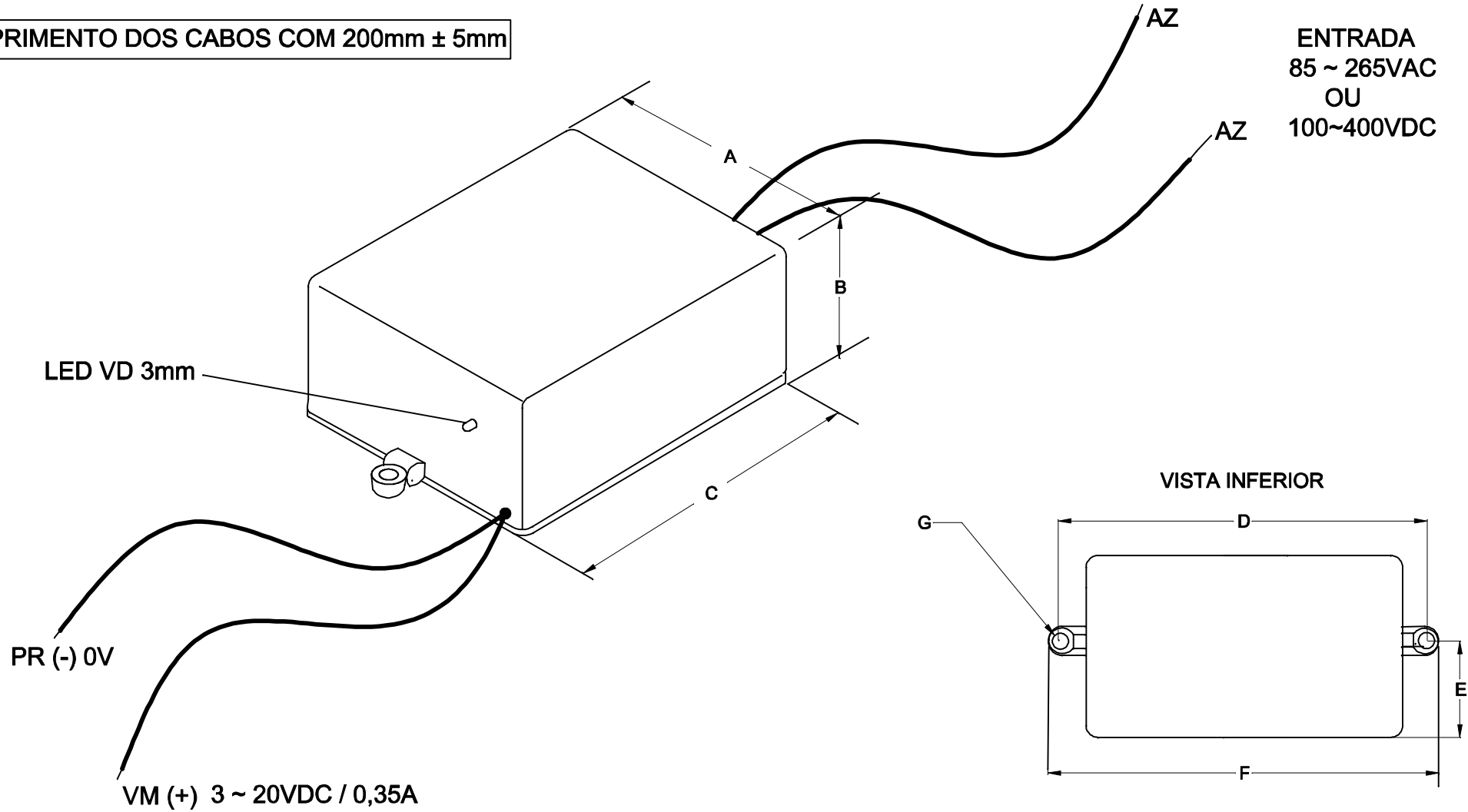
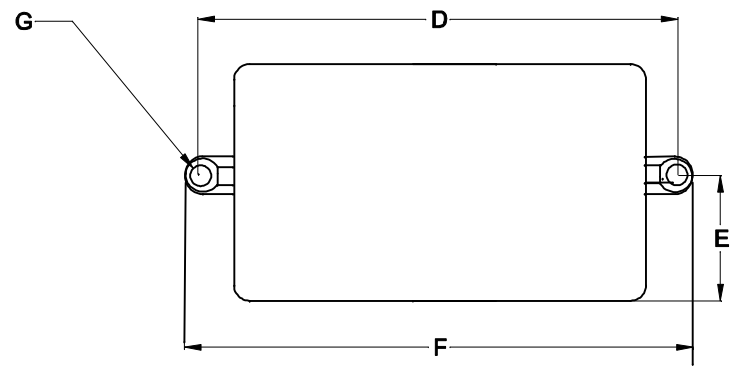


COMPRIMENTO DOS CABOS COM 200mm ± 5mm

ENTRADA
85 ~ 265VAC
OU
100~400VDC



VISTA INFERIOR




SAÍDA

FONTE DE CORRENTE CONSTANTE

DIMENSÕES EM: [mm]

| A | B | C | D | E | F | G |
|----------|----------|----------|----------|----------|----------|----------|
| 44.0±0.5 | 26.0±0.5 | 63.0±0.5 | 72.0±0.5 | 22.0±0.5 | 79.0±0.5 | ∅3.0±0.2 |

CAIXA PBT-064 COR PRETA
PESO DO PRODUTO: 58 (g)

| | | | |
|---|---------|---|------------|
|  TECNOTRAFO | | DOC. Nº | 108 |
| DIAGRAMA DE LIGAÇÃO | | | |
| CLIENTE: | | TECNOTRAFO | |
| DESCRÇÃO: | | FONTE F.R. E.85 ~ 265VAC OU 100~400VDC S.3~20VDC / 0,35A (1 A 6 LEDS) | |
| DATA: | AUTOR: | CONFERIDO: | |
| 01/06/11 | HIKISON | | |
| | | CODIGO: | 136.186.01 |
| | | PLACA: | B-519 |
| | | REV.: | 01 |
| | | EMISSÃO: | 03 |