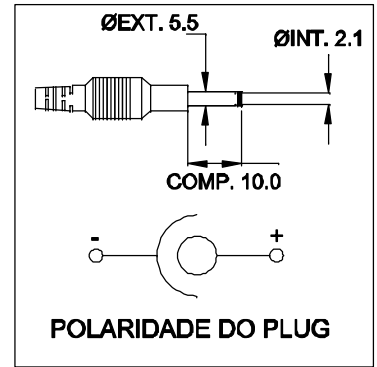


A B C D

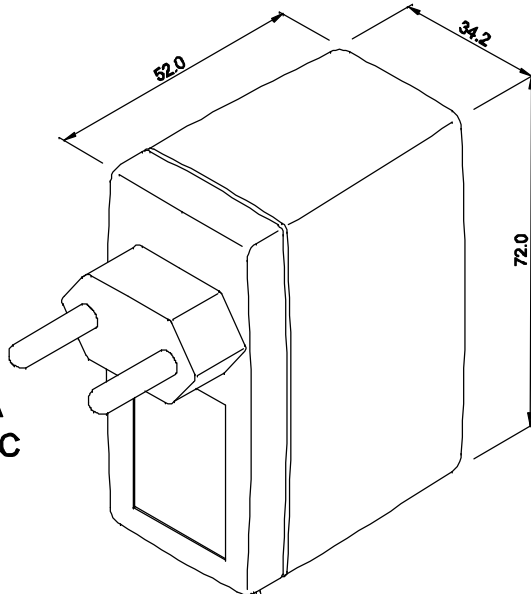
1

1

PLUG P4



ENTRADA
85 ~ 265 VAC

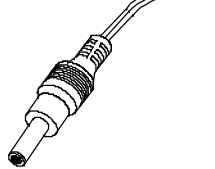


CABO COM 1 m ± 5cm DE COMPRIMENTO

2

2

SAÍDA
12VDC / 0,5A

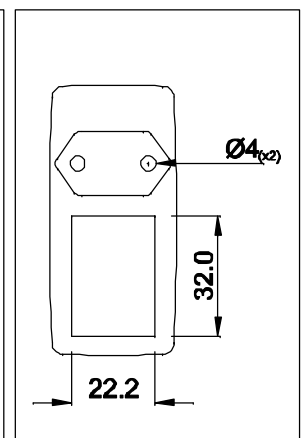
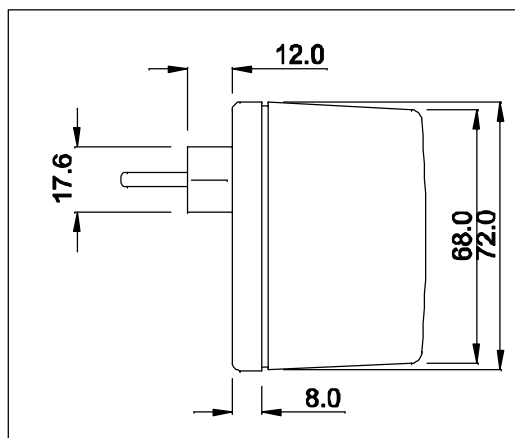


3

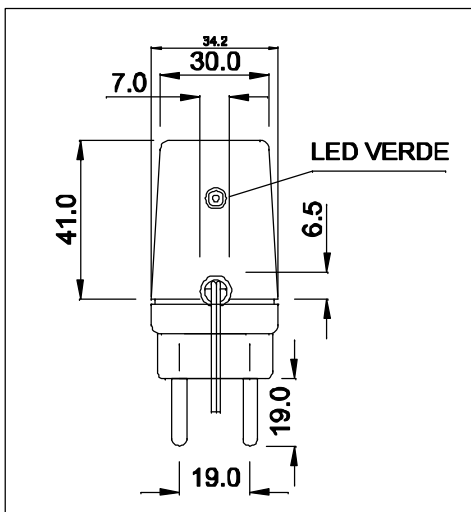
3

VISTA LATERAL

VISTA FRONTAL



VISTA POR BAIXO



4

4

CAIXA CF-063

DIMENSÕES EM: [mm]

		DOC. Nº	108
DIAGRAMA DE LIGAÇÃO			
CLIENTE	TECNOTRAFO		CODIGO 136.093.01
DESCRIÇÃO	FONTE FR E.85 ~ 265VAC S. 12VDC / 0,5A		PLACA B-355
DATA: 08/03/10	AUTOR / VISTO	HIKISON	EMISSÃO 02
		CONFERIDO:	

A B C D