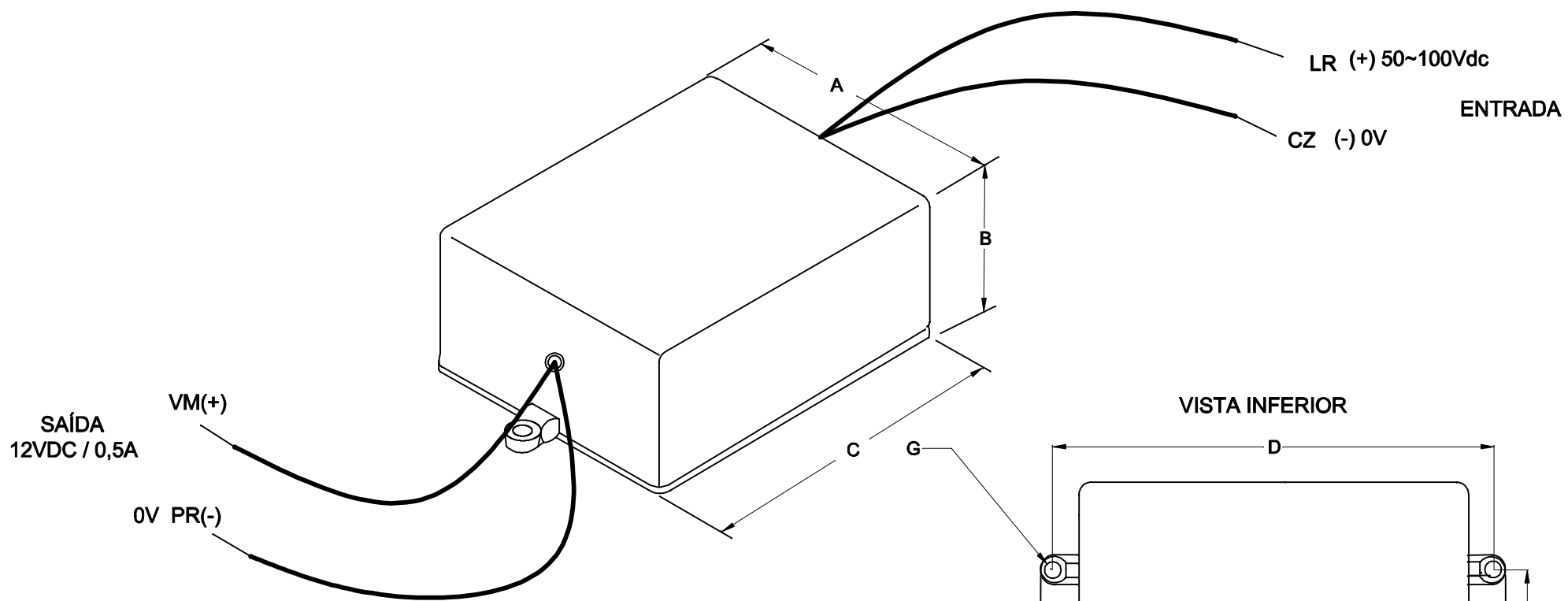
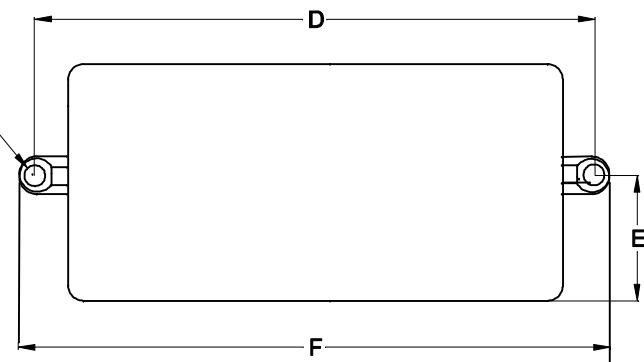


COMPRIMENTO DOS CABOS COM 300mm ± 5mm



VISTA INFERIOR



CONVERSOR DC / DC ISOLADO
ENTRADA E SAÍDA ISOLADAS ENTRE SI

DIMENSÕES EM: [mm]
TOLERÂNCIA GERAL: ±0,5mm
TOLERÂNCIA DOS FUROS : ±0,2mm

A	B	C	D	E	F	G
60.4	35.0	75.5	88.0	30.0	96.0	∅3.5

CAIXA PBT-075 COR PR
PESO DO PRODUTO: 83,0 (g)

 TECNOTRAFO		DOC. Nº	
		108	
DIAGRAMA DE LIGAÇÃO			
CLIENTE		CODIGO	
TECNOTRAFO		136.091.01	
DESCRIÇÃO		PLACA	EMISSÃO
CONVERSOR DC/DC E 50~100Vdc S 12Vdc/0,5A		B-408	03
DATA:	AUTOR:	CONFERIDO:	
16/06/11	HIKISON		